

Strategies for Application of Extracellular Vesicles in Solid Cancer Therapy

Jamal Majidpoor¹, Fardin Fathi², Keywan Mortezaee³

1. Assistant professor, Department of Anatomy, School of Medicine, Infectious Diseases Research Center, Gonabad University of Medical Sciences, Gonabad, Iran. ORCID ID: 0000-0002-9133-2670

2. Professor, Department of Anatomy, School of Medicine, Kurdistan University of Medical Sciences, Sanandaj, Iran. ORCID ID: 0000-0002-4648-5598

3. Assistant professor, Department of Anatomy, School of Medicine, Kurdistan University of Medical Sciences, Sanandaj, Iran.

(Corresponding Author). Tel:08733664645. Email: keywan987@yahoo.com & mortezaee.k@muk.ac.ir. ORCID ID: 0000-0003-2004-3465

ABSTRACT

Background and Aim: Extracellular vesicles (EVs) are key players in cellular communication and signaling in the health status and diseases. EVs have rather small size and long half-life upon secretion into circulation. This long half-life along with their immune privileged profile and the ability to carry biotherapeutics to the target cells have made EVs an issue of prominent current interest among scientists as an alternative schedule in cancer therapy.

Materials and Methods: PubMed and Google scholar were searched for relevant articles from journals with high impact factor. Among 400 articles found, 40 articles met the criteria for interpretation and were selected for descriptive review. Original and review articles published in the last ten years were used in this study.

Results: Tumor-derived EVs can be targeted for reducing cancer cell survival and increasing their apoptosis. They are also applicable for drug delivery to primary or metastatic tumors. An effective approach is to load nanoparticles into EVs for targeting a specific cell type in tumor ecosystem. Their application in nano delivery systems for cancer therapy has been the focus of attention.

Conclusion: The current studies have focused on the possibility of using EVs as biomarkers in several diseases, as targets to be removed for recovery of the patient health, and as vehicles for immunotherapy. In this review article, we discussed the importance of EV suppression or EV-based strategy for targeting solid cancers.

Keywords: Extracellular vesicle (EV), Exosome, Cancer, Therapy

Received: Oct 25, 2022

Accepted: Jan 1, 2023

How to cite the article: Jamal Majidpoor, Fardin Fathi, Keywan Mortezaee. Strategies for Application of Extracellular Vesicles in Solid Cancer Therapy. *SJKU* 2023;28(4):160-173.

Copyright © 2018 the Author (s). Published by Kurdistan University of Medical Sciences. This is an open access article distributed under the terms of the Creative Commons Attribution-Non Commercial License 4.0 (CCBYNC), where it is permissible to download, share, remix, transform, and buildup the work provided it is properly cited. The work cannot be used commercially without permission from the journal

استراتژی‌های مبتنی بر استفاده از وزیکول‌های خارج سلولی در درمان سرطان‌های توپر

جمال مجیدپور^۱، فردین فتحی^۲، کیوان مرتضایی^۳

۱. استادیار، دانشکده پزشکی، گروه آناتومی، مرکز تحقیقات بیماری‌های عفونی، دانشگاه علوم پزشکی گناباد، گناباد، ایران. کد ارکید: ۰۰۰۰-۰۰۰۲-۹۱۳۳-۲۶۷۰

۲. استاد، دانشکده پزشکی، گروه آناتومی، دانشگاه علوم پزشکی کردستان، سنندج، ایران. کد ارکید: ۰۰۰۰-۰۰۰۲-۴۶۴۸-۵۵۹۸

۳. استادیار، دانشکده پزشکی، گروه آناتومی، دانشگاه علوم پزشکی کردستان، سنندج، ایران. پست الکترونیک: keywan987@yahoo.com، کد ارکید:

۰۰۰۰-۰۰۰۳-۲۰۰۴-۳۴۶۵

چکیده

زمینه و هدف: وزیکول‌های خارج سلولی (Extracellular Vesicles) نقش‌های کلیدی را در پیام‌رسانی و ارتباطات سلولی در وضعیت سلامتی و همچنین در بیماری‌ها ایفا می‌کنند. EVها اندازه‌ای نسبتاً کوچک داشته و به محض ترشح به درون جریان خون، دارای نیمه عمر طولانی مدت می‌باشند. این نیمه عمر طولانی مدت، همراه با ویژگی‌های ممتاز و ویژه‌ی ایمونولوژیکی آن‌ها و توانایی حمل و انتقال مواد درمانی زیستی به سلول‌های هدف، EVها را به موضوع مورد علاقه‌ی دانشمندان تبدیل کرده است؛ این دانشمندان به فکر استفاده از این قبیل وزیکول‌ها به عنوان یک روش جایگزین در درمان سرطان می‌باشند.

مواد و روش‌ها: PubMed و Google scholar برای مقالات مرتبط از ژورنال‌هایی با ضریب تأثیرگذاری بالا جستجو شدند. از ۴۰۰ مقاله یافت شده، حدود ۴۰ مقاله با معیارهای تفسیر بیشتر مطابقت داشتند و برای مطالعه مروری به روش بیانی انتخاب شدند. در این تحقیق مقالات اورجینال و مروری که در ده سال اخیر منتشر شده است، مورد استفاده قرار گرفته‌اند.

یافته‌ها: EVهای مشتق از تومور را می‌توان جهت کاهش بقای سلول‌های سرطانی و افزایش آپوپتوز آن‌ها مورد هدف قرار داد. آن‌ها همچنین جهت انتقال دارو به تومورهای اولیه یا متاستاتیک قابل استفاده می‌باشند. یک رویکرد مؤثر، بارگذاری نانو ذرات بر روی EVها جهت هدف‌گذاری یک نوع سلول خاص در اکوسیستم تومور است. کاربرد این وزیکول‌ها در سیستم‌های انتقالی نانو برای درمان سرطان اخیراً مورد تمرکز دانشمندان است.

نتیجه‌گیری: تحقیقات اخیر بر روی احتمال استفاده از EVها به عنوان بیومارکرهایی در بیماری‌های مختلف، حذف این وزیکول‌ها به عنوان هدف‌هایی جهت بازیابی بیماران و نیز به عنوان ابزارهایی در ایمونوتراپی متمرکز است. در این مقاله مروری، ما در مورد اهمیت سرکوب EVها یا استراتژی‌های مبتنی بر EV جهت هدف‌گذاری سرطان‌های توپر بحث کرده‌ایم.

کلمات کلیدی: وزیکول خارج سلولی (EV)، آگزوزم، سرطان، درمان

وصول مقاله: ۱۴۰۱/۸/۳ اصلاحیه نهایی: ۱۴۰۱/۹/۱۳ پذیرش: ۱۴۰۱/۱۰/۱۱

مقدمه

ناهمگنی یا هتروژنیسته ی تومورها به طور قابل توجهی درمان سرطان را پیچیده کرده است. تنوع ژنتیکی بین سلول‌های موجود در سرطان، یکی از دلایل ناهمگنی درون تومور است. ریز محیط تومور (Tumor microenvironment, TME) مشکل از چندین نوع سلول، همراه با فاکتورهای رشد و دیگر فاکتورهای محلول یا غیرمحلول است (۱). بخشی از این قبیل ناهمگنی‌ها به واسطه‌ی وجود وزیکول‌های خارج سلولی (Extracellular vesicles, EVs) نمایان می‌گردد (۲). پروتئین‌های EV درون مایعات زیستی پایدار بوده و ترکیب پروتئومیکی آن‌ها نشان دهنده‌ی تنوع در آن‌ها است. این امر حاکی از آن است که EV ها می‌توانند در رویکردهای تشخیصی و درمانی مورد استفاده قرار گیرند (۳) و به عنوان عوامل مطلوب در درمان سرطان مورد استفاده قرار گیرند؛ بنابراین سرکوب EV های موجود در گردش خون می‌تواند یک استراتژی جدید در درمان سرطان باشد (۴). به عنوان مثال در مورد سرطان پستان، پاسخ‌های درمانی را می‌توان از طریق ردیابی EV ها پایش کرد و این وزیکول‌ها می‌توانند به عنوان یک مارکر پیش‌آگهی مستقل جهت مشخص نمودن بقای بیماران بدون پیشرفت بیماری، در بیماران مبتلا به یک سرطان متاستاتیک مورد استفاده قرار گیرند (۵). EV ها همچنین به عنوان ناقلین دارویی یا وکتورهای جهت انتقال مواد درمانی زیستی (۶) و ترکیبات کاتالیتیکی به یک نوع خاص از سلول‌های سرطانی طراحی شده‌اند (۷). این ویژگی وزیکول‌های خارج سلولی متکی بر پتانسیل آن‌ها جهت حمل و انتقال مخازن متنوع از اطلاعات ژنتیکی از یک سلول به سلول دیگر است (۸). تحقیقات اخیر بر روی احتمال استفاده از EV ها به عنوان بیومارکرهایی در بیماری‌های مختلف، حذف این وزیکول‌ها به عنوان هدف‌هایی جهت بازیابی بیماران و نیز به عنوان ابزارهایی در ایمونوتراپی متمرکز است (۹).

مواد و روش‌ها

در این مقاله مروری، ما در مورد اهمیت سرکوب EV ها یا استراتژی‌های مبتنی بر EV جهت هدف گذاری سرطان‌های توپر بحث کرده‌ایم. در این تحقیق، منابع تحقیقاتی PubMed و Google scholar و برخی دیگر از وبگاه‌های مرتبط، به منظور به دست آوردن مقالات مرتبط با موضوع تحقیق از ژورنال‌هایی با ضریب تأثیرگذاری بالا و دارای نمره‌ی استنادی بالا (Cite Score) جستجو شدند و در نهایت ۴۰۰ مقاله بر اساس معیارهای ورودی انتخاب شدند. از ۴۰۰ مقاله یافت شده، حدود ۴۰ مقاله با معیارهای تفسیر بیشتر مطابقت داشتند و برای مطالعه مروری به روش بیانی انتخاب شدند که این مقالات، تحقیقات اصیل و مروری بوده که در ده سال اخیر منتشر شده‌اند.

وزیکول‌های خارج سلولی در سرطان

در اواخر دهه‌ی ۱۹۶۰، برای نخستین بار وزیکول‌های مجاور سلولی توصیف شدند؛ اما اصطلاح «وزیکول‌های خارج سلولی» در سال ۲۰۱۱ به منظور تشریح ساختارهای خارج سلولی محصور شده درون یک دولابه‌ی لپیدی به کار گرفته شد (۱۰). EV ها، وزیکول‌های غشایی در مقیاس نانو بوده که به طور فعال از سلول‌ها آزاد می‌گردند. EV ها بر اساس اندازه، بیوژنز و ویژگی‌های بیوفیزیکی طبقه‌بندی می‌گردند. این قبیل وزیکول‌ها در ابتدا مورد توجه قرار نگرفتند چون تصور بر این بود که بقایای سلولی می‌باشند؛ اما امروزه آن‌ها به عنوان پیامبرهای بین سلولی کلیدی و همچنین بیومارکرهای مهم موجود در گردش خون، در تشخیص و پیش‌آگهی بیماری‌ها شناخته شده‌اند. EV ها عموماً دارای اندازه‌ی ۲۰۰-۵۰ نانومتری بوده و در مقایسه با سلول‌ها (۳۰-۱۰ میکرومتر)، بسیار کوچک‌تر می‌باشند (۱۱). اگروزم‌ها وزیکول‌های غشایی کوچک بوده که به محض ادغام اجسام چند وزیکولی (Multivesicular bodies, MVBs) با غشایی پلاسمایی، به درون محیط خارج سلولی آزاد می‌گردند؛ در نتیجه آن‌ها منشأ اندوزومی دارند (۱۲). اگروزم‌ها از اتصال اجسام چند وزیکولی به

می شود. وزیکول های خارج سلولی از جمله آگزوزم ها حاوی تنوعی از مولکول ها از جمله نوکلئیک اسیدها، پروتئین ها و لیپیدها می باشند و تقریباً در تمام مراحل تومورزایی (از تشکیل تومور اولیه تا فاز تهاجم و در نهایت متاستاز) نقش دارند (۱۲). در مطالعه‌ی حاضر توجه ویژه بر روی نقش آگزوزم ها در درمان سرطان می باشد.

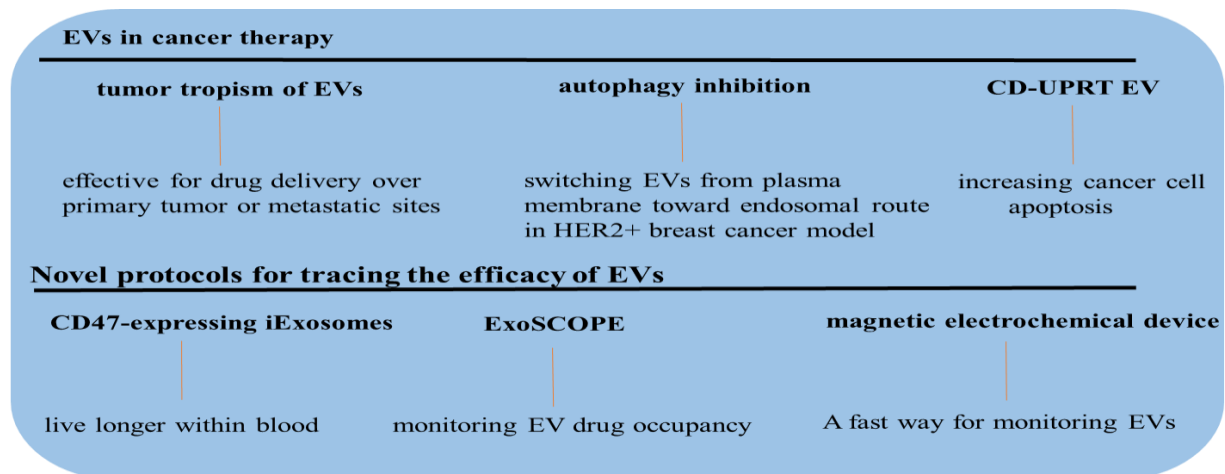
ویژگی ها و مزایای استفاده از وزیکول های خارج سلولی در درمان سرطان

دو ویژگی بارز EV ها که آن ها را به عواملی مطلوب جهت درمان سرطان تبدیل کرده است شامل کارایی بالای آن ها جهت عبور از سد های بیولوژیکی و پایداری آن ها جهت اعمال اثرات پایدار و طولانی مدت بر روی سلول های هدف می باشد؛ بنابراین EV ها را می توان جهت حمل و انتقال ترکیبات مورد نظر دستکاری کرد و یا آن ها را می توان با استفاده از گیرنده های مورد نظر تغییر داد، به نحوی که بر روی سلول های مورد نظر عمل کنند؛ همچنین پایداری EV ها، ذخیره ی طولانی مدت محتویات آن ها را بدون ایجاد تغییرات فنوتیپی قابل توجه در داخل TME تومور امکان پذیر می کند (۶). ماهیت طبیعی EV ها باعث شده است که آن ها از نظر ایمنی دارای ویژگی های ممتازی باشند. این امر یک مزیت برای EV ها در قیاس با نانومواد پگیله شده (PEGylated nanomaterials) در درمان سرطان محسوب می شود؛ زیرا EV ها سبب کاهش پاسخ های ایمنی و پاکسازی دارویی می گردند؛ بنابراین ریز ذرات مشتق شده از منشأ های سلولی مختلف می توانند برای انتقال و رساندن داروهای شیمی درمانی، یا انتقال RNA های کوچک مداخله گر در درمان سرطان مورد استفاده قرار گیرند (۱۶). در نتیجه توانایی بارگذاری و هدف گذاری آگزوزم های مشتق از بیمار بدون تغییر در سطوح آگزوزمی، کلیدی برای رمزگشایی قابلیت درمانی این فاکتورهای بیولوژیکی است. همان طور که قبلاً ذکر شد، آگزوزم های درمانی هنگامی که از بیمار جداسازی می گردند، پاسخ های ایمنی را تحریک نمی کنند و تعدیلات و تغییرات بیشتر و

غشای پلاسمایی و ترشح آن ها از طریق آگزوسیتوز به محیط خارج سلولی ایجاد می شوند. اجسام چند وزیکولی خود از بلوغ و ادغام اندوزوم های سیتوزولی ایجاد می شوند. تشکیل این اندوزوم ها به صورت تورفتگی غشای پلاسمایی به سمت سیتوزول می باشد (۱۳). وزیکول های بزرگ تر، میکروزیکول هایی بوده که به واسطه ی جوانه زنی غشای پلاسمایی به سمت خارج ایجاد می گردند؛ این امر برخلاف تشکیل آگزوزم ها بوده که جهت تشکیل آن ها غشای پلاسمایی باید به سمت داخل جوانه زنی پیدا کند. اخیراً نانوپارتیکل هایی به اندازه ی ۳۵ نانومتر به نام آگزومر هم تشخیص داده شده است. در نهایت اجسام آپوتوزی وزیکول هایی با اندازه ی ۵-۱ میکرومتر هستند که از سلول های در فاز آپوتوزی به صورت جوانه زنی از غشا آزاد می شوند (۱۲). تحقیقات متعدد صورت گرفته در حیطه ی EV ها در طی چند سال اخیر، درک بیش تر ویژگی های بیولوژیکی آن ها و استفاده ی آن ها در تشخیص و درمان را امکان پذیر کرده است (۱۴). مقادیر زیادی از EV ها از سلول های توموری سرطان هایی مانند گلیوبلاستوماها (Glioblastoma, GMB) به درون جریان خون آزاد می گردند که از این وزیکول ها می توان به عنوان بیومارکری در ردیابی پاسخ های درمانی استفاده نمود (۱۵). آگزوزم ها را می توان از مایعات بیولوژیکی مختلف از جمله بزاق، پلاسما و ادرار استخراج کرد. همچنین آگزوزم ها را می توان از نمونه های بافتی استخراج کرد. از بین منابع مختلف، استخراج از پلاسما و نمونه های بافتی دو نوع معمول جداسازی آگزوزمی می باشند. در مقایسه با نمونه گیری بافتی، استخراج آگزوزم از پلاسما روشی کمتر تهاجمی بوده و ما را قادر به ردیابی پروتئین هایی می کند که امکان بررسی آن ها از طریق نمونه گیری بافتی مقدور نیست. میزان اعتبار آگزوزم های جداسازی شده از پلاسما و نمونه گیری بافتی جهت تشخیص سرطان از بافت نرمال به ترتیب ۹۰٪ و ۹۴٪ است که با توجه به مزیت های قید شده، روش جداسازی از پلاسما به نمونه گیری بافتی ترجیح داده

بیماری هایی از قبیل سرطان مغز بسیار مؤثر است (۱۸). در این مقاله ما در مورد EV ها به عنوان عوامل درمانی ضد سرطانی بحث کرده ایم؛ شکل ۱ به طور خلاصه نقش EV ها در درمان سرطان و پروتکل های جدید مورد استفاده جهت بررسی تأثیر درمانی آن ها را نشان داده است.

بعدی آن ها به میزان زیادی ساختار سطحی آن ها را تحت تأثیر قرار نمی دهد (۱۷). آگروزم ها را می توان برای انتقال پروتئین های فعال از نظر بیولوژیکی و عبور آن ها از خلال سد خونی-مغزی (blood-brain barrier, BBB) جهت رسیدن به ناحیه مغز مهندسی کرد. این امر جهت درمان



شکل ۱. وزیکول های خارج سلولی (EV ها) در درمان سرطان و بررسی میزان تأثیر آن ها... میکرووزیکول ها را می توان با گنجاندن سیتوزین دآمیناز متصل به یوراسیل فسفوریبوزیل ترانسفراز (CD-UPRT) جهت تحریک آپوپتوز سلول های توموری تعدیل کرد. از طریق ExoSCOPE می توان محتوای پروتئینی EV ها به همراه حجم دارویی حمل شده توسط این وزیکول ها را ردیابی نمود.

آپوپتوز در سلول های سرطانی است. miR-451a در EV های موجود در سرم بیماران مبتلا به سرطان کیسه صفرا کاهش پیدا می کند. وجود آن می تواند یک رویکرد درمانی جدید برای این قبیل سرطان ها باشد (۱۹).

هدف گذاری آگروزم در بقای سلول سرطانی آگروزم ها را می توان در مراحل مختلف تومورزایی به عنوان یک هدف درمانی مورد استفاده قرار داد (جدول ۱). miR-451a یک سرکوب کننده ی تکثیر سلولی و القاگر

جدول ۱. استفاده از وزیکول های خارج سلولی (EV) در فرایندهای مختلف تومور زایی.

منبع	نوع سرطان - عملکرد	ویژگی کلی	محتوای وزیکولی
مقابله با بقا و تکثیر سلول سرطانی			
(۱۹)	سرطان کیسه صفرا- القاگر آپوپتوز و مهارکننده تکثیر سلول های سرطانی	miR-451a به عنوان مهارگر تومور مطرح بوده که میزان آن در EV های استخراج شده از بیماران سرطانی کاهش می یابد.	EV های حاوی miR-451a
(۴)	سرطان پروستات- اضافه کردن miR-26a به وزیکول می تواند از تکثیر سلول سرطانی جلوگیری نماید	miR-26a به عنوان مهارگر آزاد سازی آگروزم از سلول های سرطانی مطرح است.	EV های حاوی miR-26a
مقابله با رگ زایی سلول های سرطانی			
(۲۱)	سرطان پستان- مهار رگ زایی و کولونیزاسیون سلول های سرطانی	miR-4488 به عنوان مهارگر رگ زایی تومور مطرح بوده که فعالیت آن در EV های استخراج شده از بیماران سرطانی کاهش است.	EV های حاوی miR-4488
مقابله با ایمنی گریزی سرطان			
(۲۵)	سرطان های خنثی* - تحریک سلول های T تومور ساپرسور و مهار Treg	چک پوینت های مهارگر سیستم ایمنی شامل PD-1, PD-L1 و CTLA-4 می باشند که مسبب ایمنی گریزی سرطان هستند.	EV های حاوی آنتی چک پوینت آنتی بادی
مقابله با مقاومت دارویی سرطان			
(۲۴)	سرطان پروستات- حساسیت فزاینده سلول های توموری به ADT	ماسپین مهارگر HDAC1 است و به عنوان رگولاتور مهاری گیرنده اندروژن مطرح است.	EV های حاوی ماسپین
PD-1, programmed death-1; PD-L1, programmed death-ligand 1; CTLA-4, cytotoxic T lymphocyte associated antigen-4; Treg, regulatory T cell; HDAC 1, histone deacetylase 1; ADT, androgen deprivation therapy * سرطان خنثی نوعی از سرطان است که دارای سیستم ایمنی ضد توموری ضعیف است.			

سرطان پروستات شایع ترین سرطان توپر است. در اکثر موارد، اختلال در تنظیم فعالیت گیرنده ی اندروژن سبب تومورزایی در این نوع سرطان می گردد. درمان محرومیت از آندروژن تنها در مراحل اولیه این سرطان مؤثر است؛ اما تومور در نهایت به این قبیل درمان ها مقاومت نشان می دهد و به سمت تومورهای بسیار تهاجمی به نام سرطان پروستات مقاوم به عقیمی (castration resistant prostate cancer, CRPC) پیشرفت می کند (۲۲). یک مهارکننده ی سرین پروتئاز پستانی به نام Maspin پروتئینی است که در آگروزم های سرطان پروستات شناسایی شده (۲۳) و به عنوان یک سرکوب کننده ی تومور فعالیت می کند. Maspin یک مهارکننده ی هیستون داستیلاز-۱ (histone

هدف گذاری آگروزم در آنژیوژنز سرطان هایی مانند GMB آگروزم هایی را آزاد کرده که غنی از فاکتورهای آنژیوژنیک جهت تحریک سلول های اندوتلیال برای تشکیل لوله های عروقی می باشند (۲۰). miR-4488 یک نوع mRNA مشتق از EV بوده که به عنوان سرکوب کننده ی آنژیوژنز عمل می کند. در مدل های حیوانی سرطان پستان مشخص شده است که فعالیت EV های حاوی miR-4488 منشأ گرفته از سلول های سرطانی، توسط تک برهای کلسیم میتوکندریایی (mitochondrial calcium uniporters) سرکوب می گردد (۲۱). هدف گذاری آگروزم در مقاومت دارویی

deacetylase-1, HDAC 1) بوده که به عنوان یک تنظیم‌کننده منفی گیرنده‌ی آندروژن عمل می‌کند؛ بنابراین Maspin می‌تواند به عنوان یک مکمل جهت حساس کردن سرطان پروستات به درمان محرومیت از آندروژن مورد استفاده قرار گیرد (۲۴).

هدف گذاری وزیکول‌های خارج سلولی مشتق از سلول‌های تومور در شیمی درمانی سرطان

ریز ذرات منشأ گرفته از سلول‌های تومور می‌توانند جهت انتقال دارو علیه سرطان مورد استفاده قرار گیرند. سلول‌های توموری اتولوگ می‌توانند به دلایل زیر برای نیل به این هدف مورد استفاده قرار گیرند: (۱) کاربرد ریز ذرات مشتق از سلول‌های توموری امکان هدف گذاری سرطان‌های ویژه را میسر می‌کند. این امر که ناشی از ویژگی‌های ذاتی چسبندگی هوموتیپیک آنتی ژن‌های سطحی متعلق به غشای منبع سلولی است، به طور اختصاصی انتقال دارو را بر روی آن‌ها امکان پذیر می‌کند (۲). ریز ذرات مشتق از سلول‌های توموری می‌توانند پاسخ‌های ایمنی ضد توموری قوی را تحریک کنند. این امر ناشی از این است که آن‌ها مولکول‌ها هم تحریکی (co-stimulatory) و مخازن آنتی ژنی را همراه با قطعات DNA منشأ گرفته از سلول‌های والد خود حمل می‌کنند (۱۶).

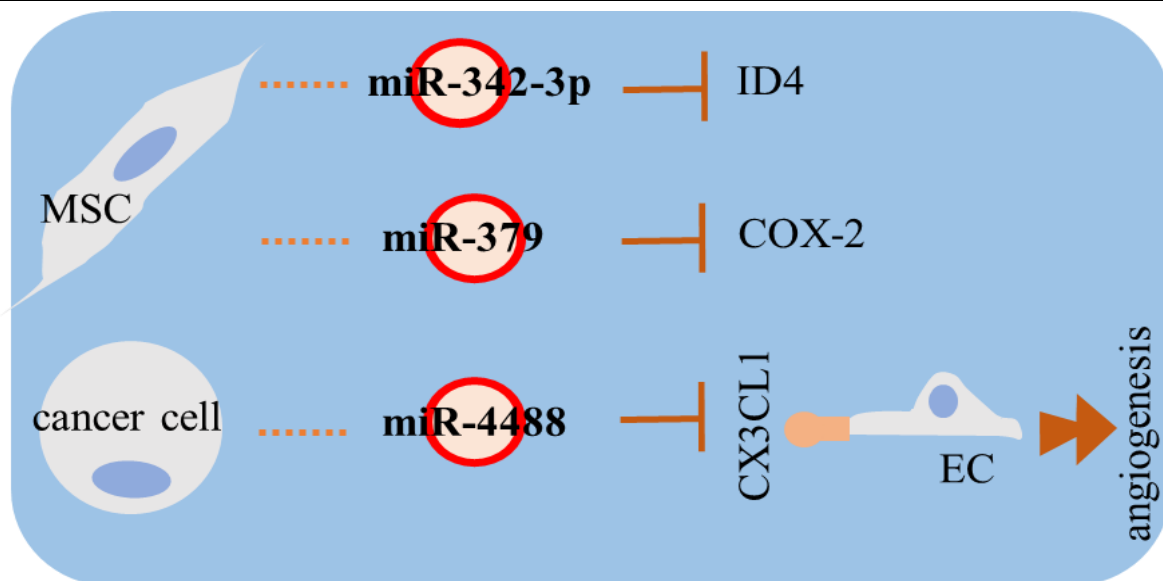
هدف گذاری آگروزم در ایمنی درمانی سرطان

یک مزیت منحصر به فرد، بکارگیری آگروزم‌های جدا شده بر علیه خود تومور این است که این آگروزم‌ها چون گیرنده‌های تومور را دارند موقع تزریق سیستمیک کاملاً جذب ناحیه تومور می‌شوند و در نتیجه بیشترین تأثیر درمانی را شاهد خواهیم بود. نکته‌ی شایان توجه دیگر این است که چون داروی مورد نظر دارای پوشش است (همان

پوشش آگروزی)، در نتیجه تأثیر دارو ماندگارتر است و در جریان تزریق سیستمیک کارایی آن تقلیل پیدا نمی‌کند. ذکر این نکته ضروری است که وقتی آگروزم‌ها جداسازی شدند، در محیط آزمایشگاه دستکاری می‌شوند و محتویات تومورزایی آن‌ها حذف شده و مواد درمانی به آن‌ها تزریق می‌شود. نکته دیگر این است که می‌توانیم همین آگروزم‌ها را از سلول‌های سیستم ایمنی تومور (مثلاً سلول‌های دندریتی) برداشت کرده و در واکسیناسیون سرطان استفاده کرد. اخیراً از همین آگروزم‌های جدا شده از خود تومور در ایمونوتراپی سرطان استفاده می‌شود؛ به این شیوه که آنتی بادی‌های مونوکلونال انسانی علیه نقاط واریسی ایمنی (نوبل ۲۰۱۸ پزشکی)، به داخل آگروزم‌هایی که از سلول‌های دندریتی جداسازی شده اند، تزریق شده و از آن‌ها جهت تحریک سلول‌های T مهارکننده‌ی تومور استفاده می‌شود (۲۵).

فعالیت ضد توموری آگروزم‌های منشأ گرفته از سلول‌های بنیادی مزانشیمی

سلول‌های بنیادی مزانشیمی (Mesenchymal stem cells, MSCs) جمعیتی از سلول‌های بنیادی بوده که به طور طبیعی حدود ۰/۰۰۱٪ تا ۰/۰۱٪ از سلول‌های موجود در داخل مغز استخوان را تشکیل می‌دهند. miR-379 موجود در EV‌های مشتق از MSC اگر در ناحیه‌ی تومور قرار داده شوند، به عنوان یک سرکوب‌کننده‌ی تومور عمل می‌نمایند (۲۶). MSC‌ها همچنین miR-342-3p را ترشح می‌کنند که به عنوان یک سرکوب‌کننده‌ی متاستاز و مقاومت دارویی در سرطان پستان عمل می‌نماید. miR-342-3p از طریق تنظیم ID₄ (inhibitor of differentiation 4) عمل می‌کند (۲۷) (شکل ۲).



شکل ۲. فعالیت ضد توموری وزیکول های خارج سلولی (EV ها). miR-379 اگزوزمی مشتق از سلول های بنیادی مزانشیمی (MSC)، فعالیت سیکلوژناز-۲ (COX-2) را کاهش می دهد. MSC ها همچنین miR-342-3p را جهت ممانعت از مقاومت شیمیایی و متاستاز ترشح می کنند؛ این فرآیند از طریق تنظیم مهار تمایز ۴ (ID4) صورت می گیرد. آنژیوژنز توسط اثر مهاری miR-4488 بر روی CX₃CL₁ موجود در سلول های اندوتلیال (ECs) سرکوب می گردد.

اگزوزم کمک می نمایند، در نتیجه سرامیدها می توانند مورد هدف قرار گیرند (۲۸).

وجود پروتئوگلیکان های حاوی هپاران سولفات (heparan sulphate proteoglycan, HSPGs) بر روی سطح سلول های سرطانی، بازجذب یا ورود اگزوزم ها را تحریک می کند؛ بنابراین HSPG ها به عنوان گیرنده هایی برای اگزوزم های مشتق از سلول های سرطانی عمل می نمایند. همین مکانیسم برای ورود ذرات ویروسی به یک سلول هدف صدق می کند. برداشت اگزوزم به واسطه سرکوب بیوژنز PG های درون زاء، سرکوب می گردد (۲۹). جوانه زنی درون لومنی و تشکیل اگزوزم ها نیز به واسطه HSPG ها القا می گردد. یک نوع HSPG به نام سیندکان و پروتئین اداپتور آن تحت عنوان سینتین در بیوژنز اگزوزم نقش ایفا می کنند و در نتیجه می توانند مورد هدف قرار گیرند (۳۰). روش تکامل سیستماتیک لیگاندها به واسطه Systematic evolution of ligands (SELEX, by exponential enrichment)، فرآیندی

اختلال در ترشح یا باز جذب وزیکول های خارج سلولی توسط سلول های تومور

یک استراتژی در درمان ضد سرطان، یافتن شبکه ی تنظیمی مؤثر بر ترشح EV در سرطان و هدف گذاری میانجی های مرتبط با این فرآیند است. در سرطان پروستات، miR-26a آزادسازی EV را از سلول های سرطانی مهار می کند. miR-26a این اثر را به واسطه هدف گذاری SHC4, PFDN₄ و CHORDC₁ میانجی گری می نماید؛ بنابراین تقویت فعالیت miR-26a می تواند رشد سرطان پروستات را سرکوب کند (۴). القای فرآیند ISG کننده (ISGylation) تعداد MVB ها را کاهش داده و آزادسازی اگزوزم را مختل می نماید. کونژوگه کردن با ISG15 باعث متمرکز شدن MVB ها در کنار لیزوزوم ها، ورود آن ها به لیزوزوم ها و در نتیجه افزایش تخریب آن ها می گردد (۱۳). اگزوزم های تخلیص شده، غنی از سرامیدها می باشند. به نظر می رسد که سرامیدها به ترشح وزیکول های داخل لومنی به شکل

جهت انتخاب و جداسازی آپتامرهای نوکلئیک اسیدی است. Exo-SELEX یک رویکرد مورد استفاده جهت جداسازی آپتامرهای مقاوم به نوکلئاز می‌باشد. ex-50.T یک آپتامر با کارایی و میل ترکیبی بالا بوده که قادر است به طور اختصاصی آگزوزم‌های مشتق از بیماران سرطانی را شناسایی کند و یک سرکوب‌کننده‌ی کلیدی برداشت آگزوزم به واسطه‌ی سرطان‌های سرطانی می‌باشد؛ در نتیجه با مهاجرت سلولی ناشی از آگزوزم مخالف می‌کند (۳۱).

درمان سرطان

EV ها را می‌توان از لحاظ ژنتیکی مهندسی کرد و از آن‌ها به عنوان یک سیستم انتقال دهنده برای حمل mRNA/پروتئین به سمت ناحیه‌ی توموری به منظور درمان سرطان استفاده کرد. در مدل‌های حیوانی گزارش شده، تغییر و تعدیل EV با ژن‌های خودکشی یا انتحاری (suicide genes) از قبیل سیتوزین دآمیناز متصل به فسفوریبوزیل ترانسفراز (CD-UPRT) یک استراتژی مؤثر برای درمان شوانوما (۳۲) و GMB (۸) است. CD-UPRT حاوی MV ها را می‌توان همراه با پیش‌داروی ۵-فلوروراسیل تجویز کرد و سیستم انتقال آن می‌تواند سبب مختل کردن تکثیر DNA و در نتیجه آپتوتوز سلول‌های توموری و کاهش رشد تومور شود (۸).

استفاده از وزیکول‌های خارج سلولی مشتق از شیر در درمان سرطان

EV ها در شیر به میزان فراوانی وجود دارند. اخیراً EV های مشتق از شیر برای مدل‌های حیوانی سرطان به کار گرفته شده‌اند و نتایج به دست آمده متناقض می‌باشند. EV های مشتق از شیر سبب کاهش رشد تومور اولیه می‌شوند؛ اما نرخ متاستاز را افزایش می‌دهند (۳۳).

تأثیر مهار اتوفاژی بر روی وزیکول‌های خارج سلولی در درمان سرطان

اتوفاژی فرآیندی است که به منظور پاکسازی محتویات سیتوزولی مورد استفاده قرار می‌گیرد (۳۴)؛ این فرآیند

همچنین راهی جهت حمایت از افزایش تقاضای متابولیسمی در سرطان است (۳۵). نقص در اتوفاژی در چندین بیماری از جمله سرطان روی می‌دهد. در مدل سرطان پستان HER2+، مهار FIP200 (یکی از میانجیگرهای اتوفاژی)، آزادسازی HER2 را از طریق EV های کوچک (به جای تجمع در سطح سلول توموری) افزایش داده و بدین ترتیب یک نوع درمان را علیه این نوع سرطان پستان ارائه می‌کند. مشخص شده است که سرکوب اتوفاژی مسیر انتقال و جابه‌جایی HER2 را از گلژی به سمت مسیر اندوسیتی تغییر می‌دهد؛ این تغییر منجر به بسته‌بندی HER2 درون اندوزوم ها و سپس آزادسازی آن از طریق EV های کوچک می‌گردد؛ بنابراین، HER2 حاوی EV ها، در سطح سلول‌های توموری تجمع پیدا نمی‌کنند تا سرطان زایی را تقویت کنند (۳۴).

پروتکل‌های جدید جهت افزایش دوام و ردیابی کارایی وزیکول‌های خارج سلولی آگزوزم‌های مهندسی شده آگزوزم‌های مهندسی شده (iExosomes) می‌توانند جهت بیان CD47 به منظور سرکوب پاکسازی آن‌ها از جریان خون طراحی شوند. CD47 یک لیگاند بوده که به پروتئین تنظیم‌گر پیام‌رسانی آلفا (signal regulatory protein) α ، SIRP (من را نبلع) توسط آگزوزم‌ها را آغاز کند و در نتیجه آگزوزم‌ها را از فاگوسیتوز توسط ماکروفاژها محافظت نماید (۳۶). سیگنال «من را نبلع» یا همان CD47 توسط سلول‌های سرطانی بیان می‌شود و برهمکنش CD47/SIRP α در این قبیل سلول‌ها از فاگوسیتوز آن‌ها توسط ماکروفاژها جلوگیری می‌نماید (۳۷). نمونه‌های خون می‌توانند جهت پایش اشغال دارو توسط EV ها به کار گرفته شوند. آگزوسکوپ (ExoSCOPE) یک ابزار آزمایشی است که به منظور پایش تغییرات در ترکیب پروتئینی EV ها و ویژگی‌های اشغال دارویی آن‌ها که قابل اندازه‌گیری است، مورد استفاده قرار می‌گیرد. آگزوسکوپ طبقه‌بندی دقیق وضعیت

proteoglycan, MCSP) و گیرنده ی پروتئینی تیروزین کیناز (receptor tyrosine protein kinase, ErbB3). ردیابی تغییراتی که در بیان این چهار مارکر در زمان درمان روی می دهد، کارایی داروهای مورد هدف علیه سرطان را مشخص می کند. یک مزیت استفاده از EPAC، کاربست پذیری یا قابلیت اجرای اندازه گیری EV های دارای فراوانی کم مختص به یک نوع تومور در داخل مایعات بیولوژیکی پیچیده بوده، بدون آنکه نیاز به مراحل غنی سازی یا تخلیص آن ها باشد.

ارزیابی مبتنی بر تراشه ی mRNA ها در آگزوزم ها به منظور پیش بینی مقاومت دارویی در بیماران سرطانی مفید می باشد. RNA آگزوزمی ایمونومغناطیسی (iMER) یک پلتفرم میکروسیال حساس بوده که ارزیابی سریع روی تراشه محتوای RNA خاص سرطان از آگزوزم های خون را امکان پذیر می کند. این قبیل تکنولوژی ها می توانند جهت مقایسه پروفایل mRNA در آگزوزم های مشتق از سرطان با mRNA به دست آمده از منشأ سلولی آن ها، مورد استفاده قرار گیرند. به عنوان مثال در بیماران مبتلا به GBM این قبیل پلتفرم ها می توانند جهت بررسی mRNA های آگزوزمی مورد استفاده قرار گیرند تا بدین وسیله مقاومت نسبت به شیمی درمانی با تموزولومید پیش بینی گردد. آسیب به DNA القا شده با تموزولومید، به واسطه ی آنزیم های آلکیل پورین DNA-N-گلیکوزیلاز (alkylpurine-DNA-N-glycosylase, APNG) و O6-متیل گوانین DNA متیل ترانسفراز (O6-methylguanine DNA methyltransferase, MGMT) ترمیم می گردد؛ در نتیجه سطح این آنزیم ها با کارایی درمانی این داروی شیمی درمانی ارتباط معکوس دارد. سطوح mRAN این قبیل آنزیم ها در آگزوزم های مترشحه از تومور به درون جریان خون بسیار زیاد می باشد و ارزیابی آن ها به واسطه ی تراشه های میکروسیال می تواند پاسخ دارویی را در بیماران مبتلا به GMB پیش بینی کند (۴۰).

بیماری را امکان پذیر کرده و امکان ارزیابی سریع نتایج درمان هدفمند سرطان را فراهم می نماید (۳۸).

ابزار الکتروشیمیایی مغناطیسی

ابزار الکتروشیمیایی مغناطیسی وسیله ای جهت شناسایی سریع EV ها از نمونه های خون است. در این روش، دانه های مغناطیسی متصل به EV به واسطه ی آنتی بادی ها نشان دار می شوند و بر روی پلیت های ۹۶ خانه قرار داده می شوند و به واسطه ی یک ابزار الکتروشیمیایی شناسایی می گردند. این روش، یک روش سریع برای آنالیز EV ها می باشد (۳۹).

استفاده از تراشه ی تحلیل کننده ی EV به منظور ردیابی پاسخ های درمانی

پروتئین های داخل آگزوزمی نقش های مهمی را در مقاومت دارویی ایجاد شده در بیماران مبتلا به سرطان ایفا می کنند (۴۰). تراشه تحلیل کننده ی فنوتیپ EV (EV phenotype analyzer chip, EPAC) یک روش جهت آنالیز فنوتیپ EV در داخل پلاسما و ابزاری جهت پایش پاسخ های صورت گرفته به درمان در طول زمان است. استراتژی ادغام نانوی (Nanomixing) صورت گرفته در EPAC، به علت کاهش جذب غیراختصاصی، امکان گرفتن و دریافت مستقیم EV ها از نمونه های بیولوژیکی پیچیده را فراهم می کند. در این روش، EV های هدف با استفاده از نانوتگ طیف سنجی رامان تقویت شده ی سطحی (surface enhanced Raman spectroscopy, SERS) نشان دار می شوند. این روش جهت پایش تغییرات فنوتیپی در رده های سلولی ملانوما ی تیمار شده با مهارکننده ی BRAF مورد استفاده قرار می گیرد. در این راستا چهار بیومارکر EV شناسایی شده اند: گیرنده فاکتور رشد عصبی با میل ترکیبی پایین (low-affinity nerve growth factor receptor, LNGFR)، مولکول چسبندگی سلولی ملانوما (melanoma cell adhesion molecule, MCAM)، پروتئوگلیگان حاوی کندروئیتین سولفات ملانوما (melanoma chondroitin sulfate)

پاسخ در هدف دور یا پاسخ آبسکوپال با واسطه‌ی وزیکول‌های خارج سلولی در درمان سرطان پاسخ آبسکوپال (Abscopal response) یک اثر سیستماتیک یا دیستال بوده که با پاسخ‌های موضعی مرتبط است؛ این پاسخ به عنوان مکانیسمی برای کنترل کردن لژیون‌های موضعی در نظر گرفته می‌شود. فعال‌سازی سیستمیک پاسخ‌های ایمنی مکانیسمی برای این قبیل پاسخ‌های ضد توموری می‌باشد (۶). اندازه‌ی EV ها بسیار مشابه اندازه‌ی ذرات آدنووایروس است. وجود آدنووایروس OBP-301 در EV های مشتق از تومور به دنبال درمان با OBP-301 یافت شده است. این EV های حاوی OBP-301 دارای فعالیت‌های سیتوتوکسیکی مشابه با فعالیت‌های OBP-301 می‌باشند. تروپیسیم یا گرایش تومور را می‌توان در ارتباط با EV های مشتق از تومور پس از درمان با OBP-301 مورد بحث قرار داد. این امر از نظر درمانی حائز اهمیت است؛ زیرا در آن ترکیبات درمانی می‌توانند از طریق EV های مشتق از تومور، از تومور اولیه به سمت نواحی متاستاتیک منتقل گردند.

وزیکول‌های خارج سلولی در نانومدیسین

جهت‌گیری RNA های موجود در وزیکول‌های خارج سلولی با استفاده از نانو ذرات تغییر در جهت‌گیری RNA های مرتبط با EV با استفاده از سیستم‌های نانو تکنولوژی، جهت کنترل نمایان شدن لیگاند بر روی غشاهای EV مفید است. این امر یک استراتژی مؤثر برای هدف‌گذاری یک نوع سلول خاص است. EV های نمایان‌کننده‌ی فولات که توسط siRNA های مربوط به survivin بارگذاری شده اند، جهت سرکوب کردن زئوگراف سرطان کولورکتال مشتق از بیمار (patient-derived colorectal cancer, CRC) مؤثر می‌باشند.

استفاده از وزیکول‌های خارج سلولی جهت افزایش دادن کارایی ضد سرطان نانوحامل‌ها پاکسازی سریع نانوحامل‌ها به وسیله‌ی سیستم فاگوسیت کننده‌ی تک‌هسته‌ای (mononuclear phagocytic)

(system, MPS) مشکل اصلی برای کاربرد نانوپزشکی مرسوم در درمان سرطان است. EV ها می‌توانند جهت حل این مشکل مورد استفاده قرار گیرند. رویکردی که در این مورد می‌توان مورد استفاده قرار داد، رویکرد «من را ببلع/من را نبلع» می‌باشد؛ در این رویکرد EV های تغییر شکل یافته با استفاده از مانان (mannan) کاتیونیزه شده، برای اولین بار به منظور دنبال کردن استراتژی «من را ببلع» و اشباع MPS تجویز می‌گردند؛ بنابراین نانو حامل‌های ادغام شده با آگزوزم جهت تحریک استراتژی «من را ببلع» و فرار از MPS تجویز می‌شوند. این قبیل نانو حامل‌ها می‌توانند توسط داروهای ضد سرطان بارگذاری شوند و عملکردی ساختن آن‌ها به واسطه‌ی پپتیدهای خودی، سبب تجمع آن‌ها در بافت توموری و تحریک استراتژی «من را ببلع» توسط سلول‌های سرطانی می‌گردد. در مقایسه با نانو پزشکی مرسوم، توزیع این قبیل نانوحامل‌ها در تومور نشان دهنده‌ی حدود ۱۲۵٪ افزایش است که این عدد فوق‌العاده زیاد است. این استراتژی می‌تواند برای افزایش اثربخشی درمان هدفمند نانو دارویی از طریق ارسال میزان مناسبی از داروهای فعال به درون ناحیه‌ی تومور مورد استفاده قرار گیرد.

EV های منشأ گرفته از منبع سلول‌های بنیادی می‌توانند به عنوان ابزارهای انتقال کارآمد برای سیستم‌های انتقال نانو مورد استفاده قرار گیرند. در اینجا، سلول‌های بنیادی توسط نانو ذرات توخالی طلای پگیله شده (HGNs) انکوبه می‌شوند و EV های کوچک بارگذاری شده با EV های کوچک، به واسطه‌ی سانتیفریوژ برداشت می‌گردند. سپس این قبیل وزیکول‌ها به ناحیه تومور اولیه تزریق شده و به دنبال آن پرتودهی با لیزر انجام می‌گردد. مشخص شده است که کاربرد آن‌ها در مدل‌های توموری زئوگراف باعث بهبود کامل تومور می‌شود. جالب توجه است که EV های کوچک بارگذاری شده با HGN پگیله شده، قادر خواهند بود که به نواحی مولتی‌ندولار برسند و بسیاری از مکان‌های رشد تومور را در این نواحی ریشه‌کن کنند؛ بنابراین این استراتژی می‌تواند برای تومورهای متاستاتیک نیز مؤثر باشد.

بیشتر در رابطه با نقش درمانی این وزیکول‌ها در سرطان‌های با سیستم ایمنی خنثی خواهیم بود. این نوع سرطان‌ها پاسخ کمی به ایمونودرمانی دارند و همین پاسخ ضعیف درمانی به همراه مقاومت درمانی به عنوان دو مشکل اصلی در رابطه با درمان‌های دارویی مطرح است که می‌توان از طریق دستکاری‌های ژنتیکی EV‌های مشتق از تومور با این سد مقابله کرد.

تشکر و قدردانی

این پژوهش با حمایت دانشگاه علوم پزشکی کردستان صورت گرفته است و کد اخلاق آن IR.MUK.REC.1401.358 است. بین نویسندگان هیچ‌گونه تضاد منافع یا تضارب آراء وجود ندارد.

نتیجه‌گیری

EV‌های مشتق از تومور را می‌توان جهت کاهش بقای سلول‌های سرطانی و افزایش آپوپتوز آن‌ها مورد هدف قرار داد. آن‌ها همچنین جهت انتقال دارو به تومورهای اولیه یا متاستاتیک قابل استفاده می‌باشند. یک رویکرد مؤثر، بارگذاری نانوذرات بر روی EV‌ها جهت هدف‌گذاری یک نوع سلول خاص در اکوسیستم تومور است. اخیراً توجه بر روی استفاده از این وزیکول‌ها در ایمنی درمانی سرطان است. قابلیت‌های مختلف از جمله ثبات آن‌ها به همراه قابلیت عبور از سد‌های بیولوژیک مختلف و ذخیره‌ی طولانی مدت محتویات، این وزیکول‌ها را به فاکتورهای مؤثر در انتقال دارو به بافت آسیب دیده تبدیل کرده است و از این قابلیت می‌توان در درمان سرطان از جمله سرطان‌های پیشرونده‌ی توپر استفاده کرد. در آینده شاهد مطالعات

منابع

1. Zomer A, Maynard C, Verweij FJ, Kamermans A, Schäfer R, Beerlinget E, et al. In vivo imaging reveals extracellular vesicle-mediated phenocopying of metastatic behavior. *Cell*. 2015;161(5):1046-1057. Available from: <https://doi.org/10.1016/j.cell.2015.04.042>.
2. Liu Y, Fan J, Xu T, Ahmadinejad N, Hess K, Lin SH, et al. Extracellular vesicle tetraspanin-8 level predicts distant metastasis in non-small cell lung cancer after concurrent chemoradiation. *Sci Adv*. 2020;6(11):eaaz6162. Available from: <https://www.science.org/doi/10.1126/sciadv.aaz6162>.
3. Wang S, Kojima K, Mobley JA, West AB. Proteomic analysis of urinary extracellular vesicles reveal biomarkers for neurologic disease. *EBioMedicine*. 2019;45:351-361. Available from: <https://doi.org/10.1016/j.ebiom.2019.06.021>.
4. Urabe F, Kosaka N, Sawa Y, Yamamoto Y, Ito K, Yamamoto T, et al. miR-26a regulates extracellular vesicle secretion from prostate cancer cells via targeting SHC4, PFDN4, and CHORDC1. *Sci Adv*. 2020;6(18):eaay3051. Available from: <https://www.science.org/doi/10.1126/sciadv.aay3051>.
5. Tian F, Zhang S, Liu C, Han Z, Liu Y, Deng J, et al. Protein analysis of extracellular vesicles to monitor and predict therapeutic response in metastatic breast cancer. *Nat Commun*. 2021;12(1):1-13. Available from: <https://doi.org/10.1038/s41467-021-22913-7>.
6. Najafi M, Majidpoor J, Toolee H, Mortezaee K. The current knowledge concerning solid cancer and therapy. *J Biochem Mol Toxicol*. 2021;35(11):e22900. Available from: <https://doi.org/10.1002/jbt.22900>.
7. Sancho-Albero M, Rubio-Ruiz B, Pérez-López AM, Sebastián V, Martín-Duque P, Arruebo M, et al. Cancer-derived exosomes loaded with ultrathin palladium nanosheets for targeted bioorthogonal catalysis. *Nat Catal*. 2019;2(10):864-872. Available from: <https://doi.org/10.1038/s41929-019-0333-4>.
8. Erkan E, Senfter D, Madlener S, Jungwirth G, Ströbel T, Saydam N, et al. Extracellular vesicle-mediated suicide mRNA/protein delivery inhibits glioblastoma tumor growth in vivo. *Cancer Gene Ther*. 2017;24(1):38-44. Available from: <https://doi.org/10.1038/cgt.2016.78>.
9. Kowal J, Arras G, Colombo M, Jouve M, Morath JP, Primdal-Bengtson B, et al. Proteomic comparison defines novel markers to characterize heterogeneous populations of extracellular vesicle

- subtypes. *Proc Natl Acad Sci USA*. 2016; 113(8):E968-E977. Available from: <https://doi.org/10.1073/pnas.1521230113>.
10. Mathieu M, Martin-Jaular L, Lavieu G, Théry C. Specificities of secretion and uptake of exosomes and other extracellular vesicles for cell-to-cell communication. *Nat Cell Biol*. 2019;21(1):9-17. Available from: <https://doi.org/10.1038/s41556-018-0250-9>.
11. Shao H, Im H, Castro CM, Breakefield X, Weissleder R, Lee H, et al. New technologies for analysis of extracellular vesicles. *Chem Rev*. 2018; 118(4):1917-1950. Available from: <https://doi.org/10.1021/acs.chemrev.7b00534>.
12. Mortezaee K, Majidpoor J, Fathi F. Extracellular vesicle isolation, purification and evaluation in cancer diagnosis. *Exp Rev Mol Med*. 2022;24:e41. Available from: <https://doi.org/10.1017/erm.2022.34>.
13. Villarroya-Beltri C, Baixauli F, Mittelbrunn M, Fernández-Delgado I, Torralba D, Moreno-Gonzalo O, et al. ISGylation controls exosome secretion by promoting lysosomal degradation of MVB proteins. *Nat Commun*. 2016;7(1):1-11. Available from: <https://doi.org/10.1038/ncomms13588>.
14. Geeurickx E, Tulkens J, Dhondt B, Van Deun J, Lippens L, Vergauwen G, et al. The generation and use of recombinant extracellular vesicles as biological reference material. *Nat Commun*. 2019;10(1):1-12. Available from: <https://doi.org/10.1038/s41467-019-11182-0>.
15. Shao H, Chung J, Balaj L, Charest A, Bigner DD, Carter BS, et al. Protein typing of circulating microvesicles allows real-time monitoring of glioblastoma therapy. *Nat Med*. 2012;18(12):1835-1840. Available from: <https://doi.org/10.1038/nm.2994>.
16. Guo M, Wu F, Hu G, Chen L, Xu J, Xu P, et al. Autologous tumor cell-derived microparticle-based targeted chemotherapy in lung cancer patients with malignant pleural effusion. *Sci Transl Med*. 2019;11(474):eaat5690. Available from: <https://www.science.org/doi/10.1126/scitranslmed.aat5690>.
17. Gao X, Ran N, Dong X, Zuo B, Yang R, Zhou Q, et al. Anchor peptide captures, targets, and loads exosomes of diverse origins for diagnostics and therapy. *Sci Transl Med*. 2018;10(444):eaat0195. Available from: <https://www.science.org/doi/10.1126/scitranslmed.aat0195>.
18. Sterzenbach U, Putz U, Low LH, Silke J, Tan SS, Howitt J. Engineered exosomes as vehicles for biologically active proteins. *Mol Ther*. 2017;25(6):1269-1278. Available from: <https://doi.org/10.1016/j.ymthe.2017.03.030>.
19. Ueta E, Tsutsumi K, Kato H, Matsushita H, Shiraha H, Fujii M, et al. Extracellular vesicle-shuttled miRNAs as a diagnostic and prognostic biomarker and their potential roles in gallbladder cancer patients. *Sci Rep*. 2021;11(1):1-13. Available from: <https://doi.org/10.1038/s41598-021-91804-0>.
20. Skog J, Würdinger T, Van Rijn S, Meijer DH, Gainche L, Sena-Estevés M, et al. Glioblastoma microvesicles transport RNA and proteins that promote tumour growth and provide diagnostic biomarkers. *Nat Cell Biol*. 2008;10(12):1470-1476. Available from: <https://doi.org/10.1038/ncb1800>.
21. Zheng X, Lu S, He Z, Huang H, Yao Z, Miao Y, et al. MCU-dependent negative sorting of miR-4488 to extracellular vesicles enhances angiogenesis and promotes breast cancer metastatic colonization. *Oncogene*. 2020;39(46):6975-6989. Available from: <https://doi.org/10.1038/s41388-020-01514-6>.
22. Majidpoor J, Mortezaee K. The efficacy of PD-1/PD-L1 blockade in cold cancers and future perspectives. *Clin Immunol*. 2021;226:108707. Available from: <https://doi.org/10.1016/j.clim.2021.108707>.
23. DeRita RM, Sayeed A, Garcia V, Krishn SR, Shields CD, Sarker S, et al. Tumor-derived extracellular vesicles require $\beta 1$ integrins to promote anchorage-independent growth. *iScience*. 2019;14:199-209. Available from: <https://doi.org/10.1016/j.isci.2019.03.022>.
24. Tang S, Lian X, Jiang J, Cheng H, Guo J, Huang C, et al. Tumor suppressive maspin-sensitized prostate cancer to drug treatment through negative regulating androgen receptor expression. *Front Cell Dev Biol*. 2020;8:573820. Available from: <https://doi.org/10.3389/fcell.2020.573820>.
25. Mortezaee K, Majidpoor J. Extracellular vesicle-based checkpoint regulation and immune state in cancer. *Med Oncol*. 2022;39(12):225. Available from: <https://doi.org/10.1007/s12032-022-01837-2>.

26. O'brien K, Khan S, Gilligan KE, Zafar H, Lalor P, Glynn C, et al. Employing mesenchymal stem cells to support tumor-targeted delivery of extracellular vesicle (EV)-encapsulated microRNA-379. *Oncogene*. 2018;37(16):2137-2149. Available from: <https://doi.org/10.1038/s41388-017-0116-9>.
27. Yu S, Zhou Y, Niu L, Qiao Y, Yan Y. Mesenchymal stem cell-derived exosome mir-342-3p inhibits metastasis and chemo-resistance of breast cancer through regulating ID4. *Genes Genomics*. 2022;44(5):539-550. Available from: <https://doi.org/10.1007/s13258-021-01200-1>.
28. Trajkovic K, Hsu C, Chiantia S, Rajendran L, Wenzel D, Wieland F, et al. Ceramide triggers budding of exosome vesicles into multivesicular endosomes. *Science*. 2008;319(5867):1244-1247. Available from: <https://www.science.org/doi/10.1126/science.1153124>.
29. Christianson HC, Svensson KJ, Van Kuppevelt TH, Li JP, Belting M, et al. Cancer cell exosomes depend on cell-surface heparan sulfate proteoglycans for their internalization and functional activity. *Proc Natl Acad Sci USA*. 2013;110(43):17380-17385. Available from: <https://doi.org/10.1073/pnas.1304266110>.
30. Baietti MF, Zhang Z, Mortier E, Melchior A, Degeest G, Geeraerts A, et al. Syndecan–syntenin–ALIX regulates the biogenesis of exosomes. *Nat Cell Biol*. 2012;14(7):677-685. Available from: <https://doi.org/10.1038/ncb2502>.
31. Esposito CL, Quintavalle C, Ingenito F, Rotoli D, Roscigno G, Nuzzo S, et al. Identification of a novel RNA aptamer that selectively targets breast cancer exosomes. *Mol Ther Nucleic Acids*. 2021;23:982-994. Available from: <https://doi.org/10.1016/j.omtn.2021.01.012>.
32. Mizrak A, Bolukbasi MF, Ozdener GB, Brenner GJ, Madlener S, Erkan EP, et al. Genetically engineered microvesicles carrying suicide mRNA/protein inhibit schwannoma tumor growth. *Mol Ther*. 2013;21(1):101-108. Available from: <https://doi.org/10.1038/mt.2012.161>.
33. Samuel M, Fonseka P, Sanwlani R, Gangoda L, Chee SH, Keerthikumar S, et al. Oral administration of bovine milk-derived extracellular vesicles induces senescence in the primary tumor but accelerates cancer metastasis. *Nat Commun*. 2021;12(1):1-16. Available from: <https://doi.org/10.1038/s41467-021-24273-8>.
34. Hao M, Yeo SK, Turner K, Harold A, Yang Y, Zhang X, et al. Autophagy blockade limits HER2+ breast cancer tumorigenesis by perturbing HER2 trafficking and promoting release via small extracellular vesicles. *Dev Cell*. 2021;56(3):341-355.e5. Available from: <https://doi.org/10.1016/j.devcel.2020.12.016>.
35. Sang H, Zhang W, Peng L, Wei S, Zhu X, Huang K, et al. Exosomal circRELL1 serves as a miR-637 sponge to modulate gastric cancer progression via regulating autophagy activation. *Cell Death Dis*. 2022;13(1):1-11. Available from: <https://doi.org/10.1038/s41419-021-04364-6>.
36. Kamerkar S, LeBleu VS, Sugimoto H, Yang S, Ruivo CF, Melo SA, et al. Exosomes facilitate therapeutic targeting of oncogenic KRAS in pancreatic cancer. *Nature*. 2017;546(7659):498-503. Available from: <https://doi.org/10.1038/nature22341>.
37. Rao L, Wu L, Liu Z, Tian R, Yu G, Zhou Z, et al. Hybrid cellular membrane nanovesicles amplify macrophage immune responses against cancer recurrence and metastasis. *Nat Commun*. 2020;11(1):1-13. Available from: <https://doi.org/10.1038/s41467-020-18626-y>.
38. Pan S, Zhang Y, Natalia A, Lim CZJ, Ho NRY, Chowbay B, et al. Extracellular vesicle drug occupancy enables real-time monitoring of targeted cancer therapy. *Nat Nanotechnol*. 2021;16(6):734-742. Available from: <https://doi.org/10.1038/s41565-021-00872-w>.
39. Park J, Park JS, Huang CH, Jo A, Cook K, Wang R, et al. An integrated magneto-electrochemical device for the rapid profiling of tumour extracellular vesicles from blood plasma. *Nat Biomed Eng*. 2021;5(7):678-689. Available from: <https://doi.org/10.1038/s41551-021-00752-7>.
40. Shao H, Chung J, Lee K, Balaj L, Min C, Carter BS, et al. Chip-based analysis of exosomal mRNA mediating drug resistance in glioblastoma. *Nat Commun*. 2015;6(1):1-9. Available from: <https://doi.org/10.1038/ncomms7999>.