

Design of an Internationalization Model for Service Businesses in Border Areas in Medical Tourism

Anvar Ebrahimi¹, Ali Badi zadeh², kambiz Heidar Zadeh Hanazaei³

1. PhD Student, Department of entrepreneurship, Qazvin Branch, Islamic Azad University Qazvin, Iran,. Orchid Code: 0000-0003-1364-5898,

2. Assistant Professor, Management Group Qazvin Branch, Islamic Azad University Qazvin, Iran, (Corresponding Author), Orchid Code: 0000-0001-6269-4982, Tel: 087-35231355, Email: Abadizadeh@gmail.com

3. Assistant Professor, Business management group ,University and Research ,Islamic Azad University Tehran, Iran Orchid Code: 0000-0002-4592-3816

ABSTRACT

Background and Aim: Development of medical tourism can contribute to employment boom in border areas. This study aimed to design an internationalization model for service businesses in border areas in relation to medical tourism industry.

Materials and Methods: The current study was performed by using a sequential explanatory mixed method. In qualitative stage, to identify principal components for internationalization of service businesses in border areas considering medical tourism, literature review and in-depth interview were carried out and to finalize the components, Delphi method was used. In quantitative stage we used exploratory factor analysis to evaluate the extracted model. Using SPSS and Smart PLS software, we used qualitative content analysis and structural equations for data analysis.

Results: For the identification of the principal components, a total of 20 in-depth interviews were performed and, for finalization of the model, 388 people were entered into the study. Seven dimensions as the model dimensions along with sub-components were extracted. The results showed that all the structural, behavioral and environmental factors were effective in the processes (amount: 0.83 and t: 45.12) and the results (amount: 0.75 and t: 10.34). Also all dimensional processes can affect the results (amount: 0.87 and t: 12.67). It can be concluded that casual accuracy relationships existing in the studied model are confirmed and it is a suitable model.

Conclusion: All the structural, behavioral and environmental factors can affect the results and processes. Also all dimensional processes can affect the results. The above mentioned model was confirmed. Therefore, to internationalize medical tourism, at first, the current status of the country's border areas should be compared to that of the model. In order to move forward for internationalization, necessary actions based on a multi-year plan should be considered.

Keywords: Business model, Tourism, Medical tourism, Internationalization, Border areas

Received: Oct 16, 2020

Accepted: April 5, 2021

How to cite the article: Anvar Ebrahimi, Ali Badi zadeh, kambizhe Heidar Zadeh Hanazaei. Design of an Internationalization Model for Service Businesses in Border Areas in Medical Tourism. SJKU 2021: 26(6):24-37.

Copyright © 2018 the Author (s). Published by Kurdistan University of Medical Sciences. This is an open access article distributed under the terms of the Creative Commons Attribution-Non Commercial License 4.0 (CCBYNC), where it is permissible to download, share, remix, transform, and buildup the work provided it is properly cited. The work cannot be used commercially without permission from the journal

طراحی مدل بین‌الملل سازی کسب و کارهای خدماتی مناطق مرزی کشور در صنعت توریسم درمانی

انور ابراهیمی^۱، علی بدیع زاده^۲، کامبیز حیدر زاده هنزائی^۳

۱. دانشجوی دکتری، گروه کار آفرینی، واحد قزوین، دانشگاه آزاد اسلامی قزوین، ایران. کد ارکید: ۰۰۰۰-۰۰۰۳-۵۸۹۸-۱۳۶۴
۲. استادیار، گروه مدیریت، واحد قزوین، دانشگاه آزاد اسلامی قزوین، ایران، (نویسنده مسئول)، تلفن: ۰۸۷-۳۵۲۳۱۳۵۵، پست الکترونیک: Abadizadeh@gmail.com
۳. دانشیار، گروه مدیریت بازرگانی، واحد علوم و تحقیقات، دانشگاه آزاد اسلامی تهران، ایران کد ارکید: ۰۰۰۰-۰۰۰۱-۶۲۶۹-۴۹۸۲

چکیده

زمینه و هدف: توسعه توریسم درمانی می‌تواند به رونق اشتغال در مناطق مرزی کمک نماید. این مطالعه باهدف طراحی مدل بین‌الملل سازی کسب و کارهای خدماتی مناطق مرزی کشور در صنعت توریسم درمانی انجام شد.

مواد و روش‌ها: مطالعه حاضر با رویکرد ترکیبی کمی- کیفی به صورت تبیینی متوالی (Sequential explanatory) انجام شد. در فاز کیفی برای شناسایی مؤلفه‌های اصلی برای بین‌الملل سازی کسب و کارهای خدماتی در مناطق مرزی کشور با رویکرد گردشگری سلامت از مرور متون و مصاحبه عمیق و برای نهایی سازی مؤلفه‌ها از روش دلفی استفاده شد. در فاز کمی از تحلیل عاملی اکتشافی جهت ارزیابی مدل استخراج یافته استفاده گردید. جهت تجزیه و تحلیل داده از تحلیل محتوای کیفی و معادلات ساختاری استفاده و نرم‌افزارهای مورد نظر SPSS-PLS می‌باشد.

یافته‌ها: برای شناسایی مؤلفه‌های اصلی در مجموع با انجام ۲۰ مصاحبه به اشباع رسید و برای نهایی سازی مدل ۳۸۸ نفر وارد مطالعه شدند. تعداد ۷ بعد به‌عنوان ابعاد مدل به همراه زیر مؤلفه‌ها استخراج شد. نتایج نشان داد که کلیه عوامل ساختاری، رفتاری و محیطی به میزان ۰/۸۳ با مقدار t ۴۵/۱۲ بر روی فرایندها تأثیر و به میزان ۰/۷۵ مقدار t ۱۰/۳۴ بر روی نتایج به‌دست آمده مؤثر خواهد بود و همچنین کلیه ابعاد فرایندی به میزان ۰/۸۷ و مقدار t ۱۲/۶۷ بر روی نتایج تأثیرگذار هستند و می‌توان بیان داشت که روابط صحت علی موجود در مدل تحقیق تأیید شده و مدل نیز مناسب است.

نتیجه‌گیری: کلیه عوامل ساختاری، رفتاری و محیطی بر روی فرایندها و نتایج به‌دست آمده مؤثر خواهند بود و همچنین کلیه ابعاد فرایندی بر روی نتایج تأثیرگذار هستند و مدل مذکور مورد تأیید قرار گرفت؛ بنابراین برای بین‌الملل سازی توریسم درمانی در ابتدا بایستی وضعیت فعلی مناطق مرزی کشور با مدل مذکور مقایسه گردد و برای حرکت به سمت بین‌الملل سازی اقدامات لازم طی برنامه چند ساله به اجرا گذاشته شود.

کلمات کلیدی: مدل کسب و کار، توریسم، توریسم درمانی، بین‌المللی سازی، مناطق مرزی.

وصول مقاله: ۹۹/۷/۲۸ اصلاحیه نهایی: ۹۹/۹/۱۳ پذیرش: ۱۴۰۰/۱/۱۶

مقدمه

گردشگری یکی از سریع‌ترین بخش‌های رشد اقتصادی در جهان امرواست و فرصت‌های کسب و کار زیادی را ایجاد کرده است (۱). یکی از بخش‌های مورد توجه در گردشگری، توریسم درمانی است که در یک دهه گذشته تبدیل به صنعت اصلی در برخی از کشورها مانند ترکیه و هند شده است و در کشور ما ایران تعداد گردشگران سلامت از ۲۰ هزار نفر در سال ۸۶ به ۳۰۰ هزار نفر (۱۵ برابر) در سال ۹۶ افزایش و درآمدی بالغ بر یک میلیارد و دویست میلیون دلار را به خود اختصاص داده که نسبت به سایر کشورهای فعال در این زمینه رقم بسیار ناچیزی است (۲). به مرور پس از افزایش فعالیت در گردشگری پزشکی در جهان، روند تصمیم‌گیری مصرف‌کنندگان در انتخاب یک مرکز بهداشتی بین‌المللی بر اساس شاخص‌های استاندارد به طور فزاینده‌ای اهمیت یافته است (۳).

تجهیزات و وب سایت‌های بیمارستان‌های خصوصی که به ترویج توریسم درمانی و گردشگری پزشکی می‌پردازند، کانال‌های بازاریابی مهمی را برای ترویج و ارتقاء امکانات و خدمات پزشکی مراکز و جذب مصرف‌کنندگان داخلی و خارجی ایجاد می‌کند (۴). امروزه با توجه به تفاوت ارزی در بین کشورهای مختلف و کاهش قیمت تمام‌شده دسترسی به خدمات درمانی برای کشورهای با درآمد بالا، مسافرت از کشورهای ثروتمند به کشورهای کم‌درآمد و متوسط برای دریافت مراقبت‌های بهداشتی، به عنوان توریسم درمانی مورد توجه قرار گرفته است (۵).

از این رو بازاریابی گردشگری فرآیندی تعاملی، میان عرضه‌کنندگان و مصرف‌کنندگان (گردشگران) است که طی آن کالاها و خدمات گردشگری در محیطی که خاص این صنعت است؛ مبادله می‌شود (۶). با توجه به ویژگی‌های خاص محصول گردشگری، نقش بازاریابی در این صنعت نسبت به دیگر صنایع از اهمیت ویژه‌ای برخوردار است و به کارگیری ابزارهای مؤثر بازاریابی گردشگری برای یک کشور یا یک منطقه امری ضروری است؛ زیرا با بازاریابی

می‌توان به گردشگران بالقوه، اطلاعاتی درباره آنچه که منطقه مشخص می‌تواند ارائه دهد، عرضه نمود و آن‌ها را نسبت به بازدید از آن، ترغیب نمود (۷). همچنین ویژگی‌های خاص خدماتی بودن این صنعت از جمله ناملموس بودن، ناپایداری، ناهمگونی، تفکیک‌ناپذیری و غیرتملکی بودن، به بازاریابی گردشگری حساسیت ویژه‌ای داده است و لزوم استفاده از یک مدل ترکیبی بین‌المللی را آشکار می‌کند (۸). به طور مثال خوارزمی و همکاران (۹)، در مطالعه خود بیان می‌کند که عوامل فرهنگی از جمله فاکتورهای اثرگذار از دیدگاه گردشگران خارجی و مدیران است. همچنین حمایت‌های دولت در ارائه خدمات ویزا و اقامت برای گردشگران معیاری مهم در انتخاب مقصد شناسایی شده است. به طوری که پیشنهاد می‌گردد متولیان امر در جهت ارتقای تکریم ارباب‌رجوع و همچنین ارائه قیمت‌های رقابت‌پذیر گام بردارند. مروتی شریف‌آبادی و اسدیان اردکانی (۱۰) به این نتیجه رسیدند که گردشگری سلامت و توسعه آن در استان یزد نیازمند عزم جدی برای جلب رضایت بیمارانی است که جهت معاینه یا درمان به استان یزد مراجعه می‌کنند. این مهم از طریق سرمایه‌گذاری در تجهیز و به‌روز کردن بیمارستان‌ها و توسعه مهارت کادر بیمارستان مقدور خواهد بود.

تالمن (tallman) و همکاران (۳) بیان می‌دارند که شرکت‌های چندملیتی با استفاده از مدل‌های مناسب کسب و کار که قابلیت‌های متمایز و بازارهای پویا را دارند، ارزش را به دست می‌آورند. از دیگر عناصر کلیدی برای یک مدل تجاری جهانی می‌توان به پیشنهاد‌های برای اضافه کردن ارزش مشتری و گرفتن سهم از آن ارزش، روش‌های کنترل، استقرار و استفاده از منابع حیاتی و فرایندهای یکپارچه که ارزش را برای مشتریان جهانی هدف قرار می‌دهند، اشاره کرد. لی و همکاران (۱۱) نشان می‌دهند که بازار نظارت بر محیط‌زیست، انطباق‌هنجارهای کسب و کار و جهت‌گیری بلندمدت از عوامل بسیار مهم درون صنعت همکاری‌های مشترک در بازار گردشگری پزشکی بین‌المللی است.

به واقع می‌توان گفت که برنامه‌ریزی برای توسعه مناطق محروم و عقب‌مانده به‌ویژه مناطق مرزی (منظور از مناطق مرزی اصطلاحی است که در جغرافیای سیاسی از آن برای مشخص کردن مرزهای جغرافیایی کشور استفاده می‌شود و مفهوم آن خطوطی است فرضی که محدوده کشور ایران را با کشورهای همسایه معین می‌کند حنفی و خوشحال دستجردی (۱۳۹۳) به علت جایگاهشان در توسعه و امنیت در بسیاری از کشورها از جمله ایران ضرورت تام یافته است (۱۲). با توجه به شکاف نظری موجود و اهمیت موضوع و به دلیل اینکه ایران یکی از مراکز فعال گردشگری سلامت در منطقه خاورمیانه بوده و سالانه پذیرای تعداد زیادی از بیماران از کشورهای مختلف منطقه برای دریافت خدمات پزشکی است؛ بنابراین این مطالعه با هدف ارائه مدل بین‌الملل سازی کسب و کارهای خدماتی در مناطق مرزی کشور با رویکرد گردشگری سلامت انجام شد.

مواد و روش‌ها

مطالعه حاضر با رویکرد ترکیبی کمی- کیفی به صورت تبیینی متوالی انجام شد. در فاز کیفی برای شناسایی مؤلفه‌های اصلی برای بین‌الملل سازی کسب و کارهای خدماتی در مناطق مرزی کشور با رویکرد گردشگری سلامت از مرور متون و مصاحبه عمیق و برای نهایی سازی مؤلفه‌ها از روش دلفی استفاده شد. در فاز کمی از تحلیل عاملی اکتشافی جهت ارزیابی مدل استخراج یافته استفاده گردید.

استفاده از متدولوژی کیفی برای شناسایی مؤلفه‌های اصلی برای بین‌الملل سازی کسب و کارهای خدماتی در مناطق مرزی کشور با رویکرد گردشگری سلامت:

در مطالعه حاضر برای شناسایی مؤلفه‌های اصلی بین‌الملل سازی کسب و کار در گردشگری سلامت به صورت کیفی از نوع تحلیل محتوای قراردادی عرفی

(Customary Contract Content) استفاده شد. جامعه پژوهش شامل صاحب‌نظرانی هستند که در زمینه صنعت

توریسم درمانی تخصص، تألیفات و فعالیت‌های علمی و پژوهشی و تجربیات عملی در موضوع پژوهش دارند. روش نمونه‌گیری در این مرحله از پژوهش نمونه‌گیری هدفمند تا سطح اشباع انجام گرفت. برای جمع‌آوری اطلاعات از مصاحبه ساختار عمیق استفاده گردید بدین ترتیب همه مصاحبه‌ها ضبط و بلافاصله کلمه به کلمه نوشته می‌شد. به منظور استخراج کدها مصاحبه‌ها کلمه خوانده شد، سپس با استفاده از شیوه مقایسه مداوم و به روش تحلیل روش استقرایی تجزیه تحلیل شدند. برای کدگذاری اولیه از کلمات خود شرکت‌کنندگان و تعدیل آن بر اساس برداشت‌های پژوهشگر از گفته‌های آنان استفاده گردید. کدها چندین بار بازخوانی شدند تا بر اساس تشابه معنایی در زیر تم‌ها و تم‌های اصلی جایگزین شوند. لازم به ذکر است در این مرحله کدها بر اساس میزان تشابه، محدود و بر مبنای تفاوت معنایی و مفهومی طبقه بندی شدند. در این مطالعه برای تعیین روایی و پایایی مطالعه از روش ارزیابی استفاده گردید که معادل روایی و پایایی در تحقیقات کمی است. برای نهایی سازی الگوی استخراج شده از رویکرد دلفی در سه دوره بررسی اجماع نظرات خبرگان پرداخته‌است. لازم به ذکر است ضریب توافق بین خبرگان بر اساس ضریب هماهنگی کندال، 0/94 بود که نشان‌دهنده افزایش توافق بین اعضای خبرگان می‌باشد.

استفاده از متدولوژی کمی برای ارزیابی مدل بین‌الملل سازی کسب و کارهای خدماتی در مناطق مرزی کشور با رویکرد گردشگری سلامت:

هدف این بخش ارزیابی مدل استخراج یافته شده در جامعه بزرگ‌تر از طریق تحلیل عاملی اکتشافی و چرخش واریماکسمی باشد. جامعه آماری بخش کمی این تحقیق شامل تمامی مدیران و کارشناسان صنعت توریسم درمانی مناطق مرزی کشور به اصلی مؤثر بین‌الملل سازی کسب و کارهای خدماتی توریسم درمانی در مناطق مرزی کشور استفاده صورت سرشماری بودند. در این مطالعه از

میزان اهمیت هر مؤلفه از طیف لیکرت ۵ تایی (بسیار کم، کم، متوسط، زیاد، بسیار زیاد) استفاده شد. جهت تجزیه و تحلیل داده از تحلیل محتوای کیفی و معادلات ساختاری استفاده و نرم افزارهای مورد نظر SPSS-PLS می باشد.

یافته ها

برای شناسایی مؤلفه های اصلی برای بین المللی سازی کسب و کارهای خدمات گردشگری در مناطق مرزی کشور، در مجموع با انجام ۲۰ مصاحبه با صاحب نظران این حوزه به اشباع رسید. مصاحبه شوندگان اکثراً مرد و دارای سابقه کاری بالای ۱۰ سال بودند. سایر جزئیات در ضمیمه جدول ۱ آمده است.

پرسشنامه محقق ساخته برای بررسی دیدگاه های مدیران و کارشناسان در زمینه مؤلفه های شد. این پرسشنامه بر اساس نتایج فاز قبلی مطالعه طراحی گردید که تبدیل به پرسشنامه اولیه شد. جهت تعیین روایی پرسشنامه از روش لاوشه استفاده شد که در آن برای بررسی روایی محتوایی به شکل کمی، از دو ضریب نسبی روایی محتوا و شاخص روایی محتوا (Content Validity Ratio)، استفاده شد که پرسشنامه نهایی در اختیار ۳۰ نفر از مدیران و کارشناسان صنعت توریسم درمانی قرار داده شد و مقدار آلفای کرونباخ 0/79 به دست آمد. پرسشنامه نهایی تدوین شده شامل دو بخش؛ اطلاعات مربوط به مشخصات فردی و دموگرافیک افراد و مؤلفه های بین المللی سازی است. جهت نمره گذاری

جدول شماره ۱: مشخصات مصاحبه شوندگان

ویژگی های سازمانی	مدیر کل رئیس اداره رئیس گروه رئیس کارگروه	۴ ۴	۴	۸
سابقه کاری	۱ تا ۵ ۵ تا ۱۰ ۱۰ تا ۱۵ ۱۵ به بالا	۷ ۳ ۵ ۵		
جنسیت	مرد زن	۱۲ ۸		
سن	کمتر از ۳۰ سال 30-40 40-50 ۵۰ سال به بالا	۴ ۸ ۷ ۱		

به طور کلی ۷۸/۲۸٪ از واریانس کل را تبیین می نمایند. معیار انتخاب شاخص، به عنوان یک شاخص برای عوامل، دارا بودن ارزش ویژه بالاتر از یک و همچنین بار عاملی ۰/۵۰ و بالاتر

جهت انجام مؤلفه های اصلی و چرخش واریماکس استفاده شده که تعداد ۷ بعد به عنوان ابعاد مدل به همراه زیر مؤلفه ها استخراج شد که مورد بررسی قرار گرفتند. این ۷ بعد

به شرطی که در دیگر عوامل کمتر از این مقدار ظاهر شود
 بوده است و در نهایت ۷۵ شاخص مورد نظر انتخاب گردید.
 هر یک از این شاخص‌ها، عوامل مربوطه و میزان بار عاملی
 آن‌ها در جدول ۲ نمایش داده شده است.

ضمیمه جدول ۲: نتایج آزمون تحلیل عاملی اکتشافی

اثر	پیامد	خروجی	فرایندی	محیطی	رفتاری	ساختاری	گروه‌ها
						.۷۶۴	ساختار سازمانی پویا
						.۷۳۵	تفویض اختیار به بخش خصوصی
						.۷۹۳	تقسیم بهینه وظایف در بخش سلامت
						.۷۴۴	نظارت و کنترل ساختاری بر فعالیت‌های درمانی
						.۷۸۴	تعدد خدمات.
						.۷۵۵	نظام مدیریتی مبتنی بر شواهد پزشکی
						.۷۸۶	ارتباطات بین‌المللی
						.۷۶۵	ساختارمند شدن نظام توریسم درمانی
						.۷۱۱	سازمان غیر رسمی
						.۷۴۴	استاندارد نمونه فعالیت‌ها
					.۷۶۶		به کارگیری تجارب
					.۷۴۳		آموزش فنی و تخصصی
					.۷۴۴		یادگیری مستمر
					.۸۳۳		استعداد فردی
					.۷۳۲		اخلاق کاری
					.۷۶۲		پیشنهادها و انتقادات فردی
					.۷۶۹		روابط انسانی
				.۷۵۵			چشم انداز مشترک
				.۷۴۳			پذیرش حاکمیت توریسم
				.۸۱۱			قوانین و مقررات
				.۸۶۵			خواستۀ ذینفعان
				.۷۶۲			مدیریت اقتصادی
				.۸۳۳			سیاست‌های دولتی
				.۸۵۰			رقابت پذیری
				.۸۴۷			مدیریت تغییرات محیطی و درمانی
				.۸۴۳			همسویی با جهانی شدن
				.۸۶۷			مسئولیت اجتماعی نظام سلامت
				.۸۴۶			توجه به خواسته‌های مشتریان
			.۷۵۵				اصلاح فرایندهای کاری - و گردشکار

.۷۸۹	تفکر درمانی
.۷۳۴	تیمسازی
.۸۴۵	توانمندسازی نیروی انسانی
.۸۹۰	استقرار فناوری
.۸۴۴	ارزیابی عملکرد
.۸۴۶	دسترسی به اطلاعات سلامت
.۸۳۶	تأمین مناسب منابع
.۸۶۶	تحقیق و توسعه
.۸۴۷	فرایند گرایی
.۸۳۲	توجه به انگیزش
.۷۸۵	دانش سازمانی
.۷۶۶	خلاقیت
.۷۹۰	تکریم ارباب رجوع
.۷۵۴	عقد قرارداد با شرکت های مطرح
.۷۹۴	شفاف سازی مالی
.۷۶۶	نیازسنجی آموزشی
.۷۳۳	تمرکز بر عملیات
.۸۵۴	تنوع خدمات
.۸۶۶	پاسخگویی سریع
.۸۴۵	ارتباطات همه جانبه
.۷۹۱	خودارزیابی
.۷۵۴	تیم های دارای عملکرد
.۷۶۸	توسعه ظرفیت های درمانی
.۸۳۳	روحیه تحول گرایی
.۷۶۵	ارزشمداری سازمان
.۷۸۴	سیستم اطلاعات مدیریت
.۷۴۳	مسئولیت پذیری فردی
.۸۵۴	خلق ارزش برای مشتریان
.۸۶۷	نوآوری
.۷۸۳	خودکنترلی
.۸۳۳	منش رفتاری و اخلاقی
.۸۷۵	کیفیت خدمات
.۷۳۳	بازاریابی خدمات
.۸۵۶	توسعه اقتصادی
.۸۶۵	ایجاد نمایندگی
.۸۳۴	مدیریت کارآمد توریسم
.۷۵۴	وجود سلامت اداری
.۷۸۶	افزایش سود سهامداران

۰/۷۴۴								برنامه ریزی جذب توریسم
۰/۸۴۳								افزایش آزادی عمل
۰/۸۵۶								معرفی خدمات
۰/۸۶۷								حذف مقررات مازاد
۰/۸۱۱								اعضای شایسته وهم افزایی
۰/۷۵۵								تضمین خدمات
۰/۹۵۶								وجود سیستم مدیریت مشتری
۰/۸۶۶								سرمایه گذاری برون مرزی
۴/۳۲	۴/۸۳	۴/۹۳	۴/۵۵	۳/۷۶	۴/۶۷	۵/۳۴	مقادیر ویژه اولیه کل	
۱/۹۱	۲/۳۴	۶/۳۹	۱۰/۶۶	۱۴/۶۵	۱۵/۴۹	۲۵/۸۴	درصد واریانس	
۷۸/۲۸	۷۵/۳۷	۷۳/۳	۶۶/۶۴	۵۵/۹۸	۴۱/۳۳	۲۵/۸۴	درصد تراکمی واریانس	

با بار عاملی ۰/۹۵۶ مهم ترین گویه عوامل اثر بودند. تحلیل عاملی اکتشافی بر روی ۳۸۸ نفر از روش تحلیل (ضمیمه جدول ۲)

شاخص فورنل لاکر جهت بررسی شاخص روایی تشخیصی یا واگرا برای ابعاد مدل پژوهش انجام شد که نشان دادسازه‌ها کاملاً از هم جدا می‌باشند یعنی مقادیر قطر اصلی برای هر متغیر پنهان از همبستگی آن بعد با سایر بعدهای پنهان انعکاسی موجود در مدل بیشتر است (ضمیمه جدول ۳).

همان طور که مشاهده می‌شود ارتباطات بین‌المللی با بار عاملی ۰/۸۷۶ مهم ترین گویه عوامل ساختاری، استعداد فردی با بار عاملی ۰/۸۳۳ مهم ترین گویه عامل رفتاری، مسئولیت اجتماعی نظام سلامت با بار عاملی ۰/۸۶۷ مهم ترین گویه عوامل محیطی، استقرار فناوری با بار عاملی ۰/۸۹۰ مهم ترین گویه عوامل فرایندی، پاسخگویی سریع با بار عاملی ۰/۸۶۶ مهم ترین گویه عوامل خروجی، کیفیت خدمات با بار عاملی ۰/۸۷۵ مهم ترین گویه پیامد و وجود سیستم مدیریت مشتری

ضمیمه جدول ۳: شاخص فورنل لاکر جهت بررسی شاخص روایی تشخیصی یا واگرا

ردیف	ابعاد	۱	۲	۳	۴	۵	۶	۷
۱	عوامل ساختاری							
۲	عوامل رفتاری	۰/۸۳۱						
۳	عوامل محیطی	۰/۷۶۴	۰/۸۸۶					
۴	فرایندگرایی	۰/۷۷۴	۰/۸۶۸	۰/۸۷۹				
۵	خروجی	۰/۸۳۹	۰/۸۸۸	۰/۹۰۰	۰/۸۹۲			
۶	پیامد	۰/۶۵۹	۰/۵۷۶	۰/۷۴۰	۰/۶۵۰	۰/۶۳۰		
۷	اثر	۰/۶۸۱	۰/۵۹۱	۰/۴۰۹	۰/۵۴۸	۰/۵۹۰	۰/۶۷۴	۱

تغییرات متغیر وابسته توسط متغیرهای مستقل صورت می‌گیرد. نتایج مطالعه نشان می‌دهد ۸۸/۷٪ از تغییرات مدل توسط متغیرهای مستقل (ابعاد مدل) پیش‌بینی می‌شود که

برای بررسی کیفیت مدل از شاخص بررسی افزونگی و ضریب تعیین استفاده گردید. اعداد مثبت نشانگر کیفیت مناسب مدل هستند. معیار اصلی ارزیابی مدل ساختاری، ضریب تعیین است. این شاخص نشان می‌دهد چند درصد از

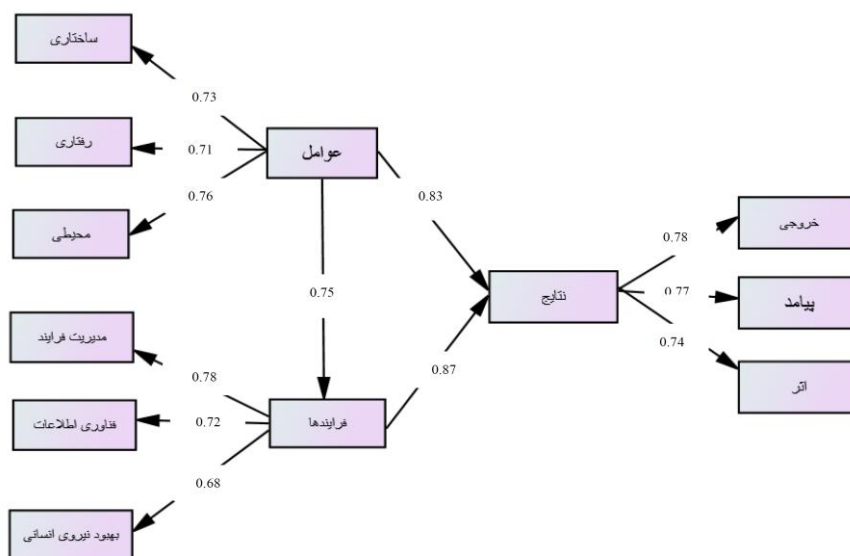
نشان می‌دهد مقادیر مشاهده شده خوب بازسازی شده و مدل توانایی پیش‌بینی دارد (ضمیمه جدول ۴).

ضمیمه جدول ۴. شاخص‌های بررسی کیفیت مدل

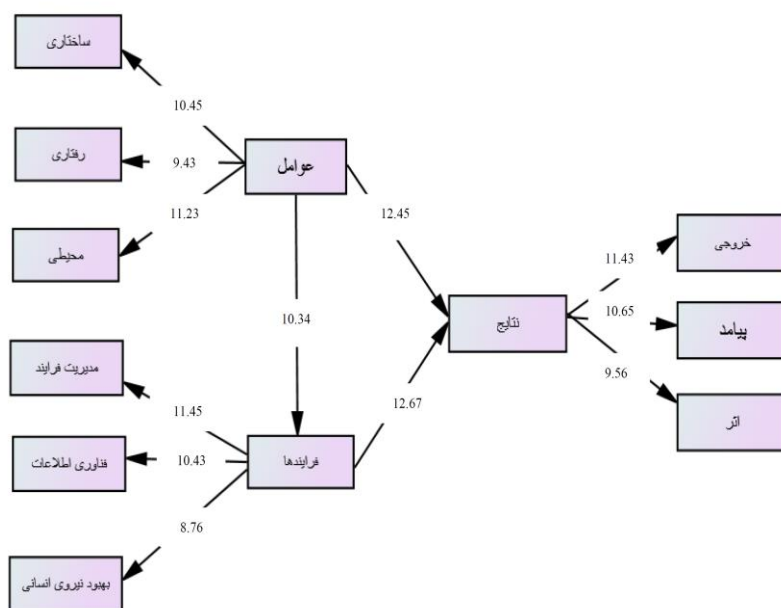
افزونگی	ضریب تعیین	مدل
۰/۵۶۶	۰/۸۸۷	مدل بین‌الملل سازی کسب و کارهای خدماتی در مناطق مرزی کشور در صنعت توریسم درمانی

مثبت بوده و مقادیر به‌دست‌آمده t بیشتر از $1/96$ جدول Z بوده‌اند که می‌توان نتیجه گرفت مدل معنادار بوده و می‌توان به نتایج به‌دست‌آمده استناد نمود (ضمیمه شکل ۱ و ۲).

با استفاده از تکنیک مربعات جزئی و آزمون t بوت استرپینگ به کمی سازی مدل پرداخته شد. نتایج این آنالیز نشان می‌دهد که کلیه ضرایب به‌دست‌آمده برای ابعاد مدل



ضمیمه شکل ۱: روابط علی میان متغیرهای مدل در حالت تخمین استاندارد



ضمیمه شکل ۲. روابط علی میان متغیرهای مدل در حالت تخمین معناداری

بهبود نیروی انسانی) به میزان ۰/۸۷ و مقدار $t_{12/67}$ بر روی نتایج تأثیر گذار هستند و می توان بیان داشت که روابط صحت علی موجود درمدل تحقیق تأیید شده و مدل نیز مناسب است (ضمیمه جدول ۵).

همچنین نتایج آزمون مسیر بیان داشت که کلیه عوامل ساختاری، رفتاری و محیطی به میزان ۰/۸۳ با مقدار $t_{12/45}$ بر روی فرایندها تأثیر گذاشته و به میزان ۰/۷۵ و مقدار $t_{12/34}$ بر روی نتایج به دست آمده مؤثر خواهد بود و همچنین کلیه ابعاد فرایندی (مدیریت فرایندها، فناوری اطلاعات و

ضمیمه جدول ۵. نتایج آزمون مسیر

ردیف	از	به	ضرایب مسیر استاندارد	آماره T	نتیجه
۱	عوامل (ساختاری، رفتاری، محیطی)	نتایج (خروجی، پیامد، اثر)	۰/۸۳	۱۲/۴۵	تأیید
۲	عوامل (ساختاری، رفتاری، محیطی)	فرایندها (مدیریت فرایندها، فناوری اطلاعات و بهبود نیروی انسانی)	۰/۷۵	۱۰/۳۴	تأیید
۳	فرایندها (مدیریت فرایندها، فناوری اطلاعات و بهبود نیروی انسانی)	نتایج (خروجی، پیامد، اثر)	۰/۸۷	۱۲/۶۷	تأیید

معیار خطای RMSEA نیز برابر با ۰/۰۳ برآورد شده که این مقدار کوچکتر از حد مجاز ۰/۰۸ است. که بر اساس برآوردهای ارائه شده می توان نتیجه گرفت که مدل تست شده در جامعه مورد نظر از برازش نسبتاً خوب و قابل قبولی برخوردار بوده است (جدول ضمیمه ۶).

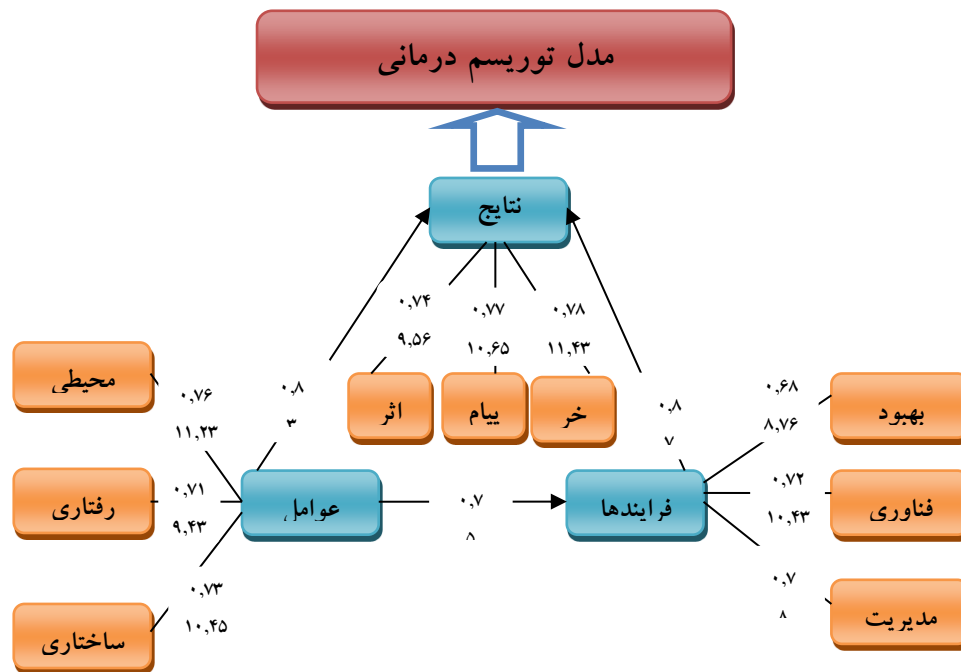
در نهایت مقادیر به دست آمده از برازش مدل با استفاده از شاخص های نیکویی برازش شامل GFI، AGFI و RMSEA نشان می دهند که نتایج مدل قابل اعتماد است. چراکه شاخص های GFI و AGFI، هر دو بیش تر از حد مورد نظر برآورد شده اند که این آماره بزرگ تر از حد ملاک ۰/۹۰ بوده است. همچنین، نسبت مربع کای به درجه آزادی (X^2/df) مقدار مناسبی را نشان داده و

ضمیمه جدول ۶: آماره های مربوط به نیکویی برازش ارائه مدل توریسم

شاخص های برازش	نماد	ملاک	مقادیر پژوهش	نتیجه برازش
تقسیم کای-مربع بر درجه آزادی	X^2/df	≤ 3	۱,۳۴	برازش خوب
ریشه میانگین مربعات خطای برآورد	RMSEA	≤ 0.08	۰,۰۳	برازش خوب
شاخص نیکویی برازش	GFI	≥ 0.9	۰/۹۴	برازش خوب
شاخص نیکویی برازش تعدیل شده	AGFI	≥ 0.9	۰/۹۱	برازش خوب
شاخص برازش مقایسه ای	CFI	≥ 0.9	۰/۹۵	برازش خوب
شاخص برازش افزایشی	IFI	≥ 0.9	۰/۹۳	برازش خوب
شاخص برازش نرم	NFI	≥ 0.9	۰/۹۲	برازش خوب
شاخص برازش غیر نرم	NNFI	≥ 0.9	۰/۹۶	برازش خوب

کسب و کارهای خدماتی در مناطق مرزی کشور در صنعت توریسم درمانی ارائه گردید (ضمیمه شکل ۳).

با توجه به مطالب عنوان شده، مشخص شد که با اطمینان ۹۵٪ کلیه مسیرها معنی دار هستند و در نتیجه ابعاد اصلی ۳ گانه و مؤلفه های مرتبط با مدل مورد تأیید و در نهایت مدل بین الملل سازی



ضمیمه شکل ۳: مدل بین الملل سازی کسب و کارهای خدماتی در مناطق مرزی کشور در صنعت توریسم درمانی

بحث

مطالعه حاضر از رویکرد چندگانه برای شناسایی عوامل مؤثر و طراحی مدل استفاده نمود. از مصاحبه عمیق و روش دلفی برای شناسایی عوامل مؤثر و از روش تحلیل عاملی برای نهایی سازی مدل استفاده شد نشان داد که عوامل ساختاری، رفتاری و محیطی بر روی فرایندها تأثیر گذار خواهد بود و همچنین کلیه ابعاد فرایندی (مدیریت فرایندها، فناوری اطلاعات و بهبود نیروی انسانی) بر روی نتایج تأثیر گذار هستند. مقایسه مدل نهایی با سایر مطالعات نشان می دهد که گویه های مختلف، مورد تأکید در سایر مطالعات بوده و در اکثر موارد مانع از اجرای درست گردشگری سلامت شده است. در مطالعه بدیعی که با هدف شناسایی و رتبه بندی راهکارهای توسعه گردشگری پزشکی در استان گلستان انجام شد به طور مشابه به معیارهای زیر ساختار، معیارهای پزشکی، معیارهای کیفیت و معیارهای ارتباطات به عنوان اصلی ترین الزامات توسعه گردشگری پزشکی اشاره نمود. بر اساس این مطالعه نیاز و توجه مسئولین به زیرساخت های گردشگری پزشکی، مجوزها و گواهی نامه ها، به روز بودن بخش پزشکی مطابق با آخرین استانداردهای کیفی دنیا و اهمیت ارتباطات مؤثر و استفاده از ابزارهای ارتباطی، می باشد (۱۳). در مطالعه نعمتی و همکاران، سیستم اطلاعاتی، سیاست گذاری و قانون گذاری، زیرساختی، کیفیت خدمات و موانع نیروی انسانی، از جمله موانع توسعه گردشگری پزشکی در استان اردبیل بیان شد (۱۴) که جز گویه های اصلی در مدل نهایی مطالعه حاضر شناسایی شد. تأکید بر گویه های مطالعه حاضر نیز در مطالعه ای در هند نیز مشاهده می گردد. بر اساس مطالعه ای در هند به سبب داشتن پزشکان و جراحان باتجربه، تسلط کادر درمانی به زبان انگلیسی، مجهز شدن به تجهیزات پزشکی مدرن، کیفیت بالای مراقبت های پرستاری، مراقبت های اولیه برای جراحی های پیچیده، به عنوان مزیت رقابتی این کشور و مقصد گردشگری برای بیماران از کشورهای توسعه یافته دانسته است (۱۵). در مدل مذکور در

مطالعه حاضر بیان شد در صورت تغییر نگرش سیاستمداران با اصلاح قوانین و تمرکز بر افزایش کیفیت و تنوع خدمات درمانی با استفاده از امکانات و تجهیزات پزشکی پیشرفته مطابق با استانداردهای جهانی و تربیت نیروی انسانی مسلط به زبان های خارجی و استفاده از فناوری اطلاعات با ایجاد یک مدیریت جامع و یکپارچه با ایجاد هماهنگی بین بخشی می توان گردشگری پزشکی را در ایران با استانداردهای بین المللی مطابق ساخت. باید در نظر داشت همان طور که صاحب نظران بیان داشتند، گردشگری پزشکی رایج ترین و حساس ترین زیر شاخه گردشگری سلامت می باشد و به علت درآمدزایی بالا به عنوان یکی از صنایع رو به رشد بخش در صنعت گردشگری در جهان بوده است. بنابراین ایران با وجود پزشکان حاذق و نامدار و تنوع آب و هوایی با داشتن رتبه ۵ جهانی از نظر جاذبه های گردشگری طبیعی می تواند از این اقتصاد نامرئی و ظرفیت جهانی نسبت به توسعه این صنعت اقدام کرد و ضمن ایجاد اشتغال پایدار و سالم درآمد و ارز آوری قابل توجهی راکسب نمود؛ لذا از طریق مدل مذکور، با بین الملل سازی کسب و کارهای خدماتی در مناطق مرزی کشور، به عنوان یک استراتژی توسعه مورد توجه قرار گیرد به طوری که در مطالعات مختلف نیز بیان شده است که در زمینه گردشگری درمانی و جذب گردشگران سلامت، همواره باید به چهار عامل اساسی توجه داشت که عبارت اند از: توانمندی های شاغلین حرفه پزشکی، فناوری های روز و استانداردهای جهانی، اقتصاد درمان و هزینه های درمانی و مقررات داخلی کشورها (۱۶)، که در مدل حاضر نیز مورد تأکید قرار گرفته است. با این وجود هنوز در ایران مدیریتی جامع در ارتباط با توسعه و هماهنگی بین بخش های مرتبط با توریسم درمانی وجود نداشته و در این زمینه در مقیاس جهانی هنوز به اعتبار مورد نظر دست پیدا نکرده است که عمده دلایل آن را می توان به فساد، نبود سلامت اداری، عدم تنش زدایی، محدودیتهای قانونی

به سمت بین‌الملل سازی اقدامات لازم را طی برنامه راهبردی چند ساله به اجرا بگذارند. بایستی این گام‌ها به سمت ارتقای زیرساخت‌های مرتبط با این بخش، انعقاد قراردادهایی با کشورهای دیگر، استفاده از امکانات و تجهیزات پزشکی و گردشگری پیشرفته و مدرن، مطابق با استانداردهای جهانی، تلاش در جهت اخذ تأییدیه‌های بین‌المللی، تنش‌زدایی و توسعه روابط سیاسی با کشورهای مختلف و تربیت نیروی انسانی در بخش بهداشت و درمان به‌منظور بهبود کیفیت خدمات و ارتباطات از طریق آموزش زبان‌های خارجی و استفاده گسترده از فناوری اطلاعات و ارتباطات، باشد.

تشکر و قدردانی

این تحقیق حاصل رساله دکترای مربوط به آقای انور ابراهیمی است و از جناب آقایان دکتر علی بدیع زاده استاد راهنما و آقای دکتر کامبیز حیدری هنزایی به‌عنوان مشاور حامی علمی تشکر و قدردانی به عمل می‌آید.

ومذهبی، نبود نظام مالی شفاف، عدم آزادی عمل، دولتی بودن اقتصاد و رسانه را نام برد.

نتیجه‌گیری

مطالعه حاضر نشان داد به نظر می‌رسد تهیه چارچوبی که تجارب کشورهای دیگر در این خصوص را مطالعه نموده و نظرات نخبگان داخلی را اعمال کرده، به چالش‌های توریسم درمانی به‌طور همه‌جانبه پرداخته باشد، می‌تواند به سیاست‌گذاران کمک کند تا با بین‌الملل سازی این حوزه برای جذب توریسم پزشکی با رویکردی علمی و بومی کمک نمایند. البته باید در نظر داشت که هر تحقیقی در فرایند انجام پژوهش با محدودیت‌هایی مواجهه است که در این تحقیق نتایج به دست آمده تنها برای مناطق مرزی کشور در صنعت توریسم درمانی بوده است و نمی‌توان به سایر جوامع تعمیم داد، همچنین مدل ارائه شده برای شرایط فعلی می‌باشد. با این وجود پیشنهاد

می‌گردد در ابتدا وضعیت مناطق مرزی کشور را برای بین‌الملل سازی با مدل مذکور مقایسه نمایند و برای حرکت

منابع

1. Setiawan M, Surjokusumo S, Ma'soem D, Johan J, Hasyim C, Kurniasih N, et al., editors. Business Centre Development Model of Airport Area in Supporting Airport Sustainability in Indonesia. *J Phys Conf Ser.* 2018;954(1):212-180.
2. Parnian H, Ziyari K, Mirehie M, Modiri M. Development Strategies of Border Regions with Spatial Planning Approach Case Study: Urmia-Salmas Zone. *Scientific-Research Quarterly of Geographical Data (SEPEHR).* 2018;26(104):173-84.
3. Tallman S, Luo Y, Buckley PJ. Business models in global competition. *GSI.* 2018;8(4):517-35.
4. Casadesus-Masanell R, Ricart JE. From strategy to business models and onto tactics. *LRP.* 2010;43(2-3):195-215.
5. Teece DJ. Business models, business strategy and innovation. *LRP.* 2010;43(2-3):172-194.
6. Pangarkar N. Internationalization and performance of small-and medium-sized enterprises. *J WORLD BUS.* 2008;43(4):475-85.
7. Hubner W. SME. development in countries of central Asia (Kazakhstan, Kyrgyzstan, and Uzbekistan): Constraints, cultural aspects and role of international assistance. United Nations Industrial Development Organization (UNIDO). 2000; 23(102):78-50.
8. Wang Y, Jia F, Schoenherr T, Gong Y. Supply chain-based business model innovation: The case of a cross-border E-commerce company. *Sustainability.* 2018;10(12):4362.

9. Karagiannis D, LeMaster N. eBusiness in Healthcare: From eProcurement to Supply Chain Management: *JSSM*. 2007;8(5):90-75.
10. Calof JL, Beamish PW. Adapting to foreign markets: Explaining internationalization. *IBR*. 1995;4(2):115-31.
11. Badieli F, Ebrahimi A, Didekhani H. Medical tourism development in golestan province; an assessment of identified solutions. *NMRJ*. 2017;6(4):25-36.
12. Nemati V, Ebrahimpour H, Babae Y, Abbasgholizadeh N. Assessing barriers to the development of medical tourism case study: *j.health*. 2016;7(2):118-33.
13. Pál Á, Nagy G, Pál V. The impact of border-zone location on spatial features of szeged's trade. *New Results of Cross-Border Cooperation*. 2011:51-9.
14. Medhekar A, Wong HY, Hall J. Innovation in medical tourism service marketing: A case of India. *Innovations in services marketing and management: Strategies for emerging economies: IGI Global*; 2014;6(2): 49-66.
15. Braveman P. What is health equity: and how does a life-course approach take us further toward it? . *JMCH*. 2014;18(2):366-72.
16. Chou SY, Kiser AI, Rodriguez EL. An expectation confirmation perspective of medical tourism. *JoSS*. 2012;4(2):299-318.
17. Lambert SC. Deconstructing business model frameworks using a reference model: Centre for Accounting, Governance and Sustainability, University of South ;2012.4:1019-1042.