

Effect of honey and yogurt on vaginal candidiasis: A systematic review and meta- analysis of clinical trials

Karimi Fatemeh Zahra¹, Maleki Saghooni Nahid², Heidarian Miri Hamid³, Moeindarbari Somayeh⁴, Yazdi Moghaddam Hamideh⁵

1-Fatemeh Zahra Karimi: 1-Nursing and Midwifery Care Research Center, Mashhad University of Medical Sciences, Mashhad, Iran. 2- Assistant Professor, Department of Midwifery, School of Nursing and Midwifery, Mashhad University of Medical Sciences, Mashhad, Iran, ORCID CD: 0000-0002-1515-4411

2-Nahid Maleki-Saghooni: Ph.D. student of reproductive health, Students Research Committee, Department of Midwifery, School of Nursing and Midwifery, Mashhad University of Medical Sciences, Mashhad, Iran.

3-Hamid Heidarian Miri : Ph.D. Assistant Professor, Management & Social Determinants of Health Research Center, Mashhad University of Medical Sciences, Mashhad, Iran.

4-Somayeh Moeindarbari: Assistant professor, Department of Obstetrics and Gynecology, Women's Health Research Center, Faculty of Medicine, Mashhad University of Medical Sciences, Mashhad, Iran.

5-Hamideh Yazdi Moghaddam: Assistant Professor, Iranian Research Center on Healthy Aging, Faculty of Paramedics, Sabzevar University of Medical Sciences, Sabzevar, Iran. Tel:44018412 Email:Ha_yazdimoghaddam@yahoo.com

ABSTRACT

Background and Aim: Vulvovaginal candidiasis (VVC) is one of the most common gynecologic problems among the women of childbearing age. Considering the adverse effects of chemical therapies, we performed this systematic review and meta-analysis to assess the effect of honey and yogurt on vaginal candidiasis.

Material and Methods: In this systematic review and meta-analysis we searched databases of PubMed, ISI Web of science, Scopus, Cochrane, SID, Magiran, Irandoc, Google Scholar, using the following sets of keywords: (Vulvovaginal candidiasis, Genital vulvovaginal Candidiasis, Candidiasis, genital vulvovaginal, Candida albicans, Monilial vaginitis, Vaginal yeast infections, Yeast infections, Vaginal, Genital candidiasis, Vulvovaginal moniliasis), (Treatment, Azole, Antifungal agents, Antifungal fungicides, Therapeutic fungicides, clotrimazole, clotrimazole),(honey, Bee-honey),yogurt,(controlled trial, clinical trial) and their Persian equivalent. Data were analyzed by Stata software. Heterogeneity was assessed by chi-square and I² index and we used the random effects models to pool the data.

Results: Heterogeneity analysis showed no heterogeneity between the results of studies in regard to complaints of itching, redness and vaginal inflammation and vaginal discharge caused by candida vulvovaginitis. After comparing honey & yogurt group with control group we found (95% CI: 0.09-0.99, p = 0.002, OR = 0.22) for clinical symptom of pruritus and (95% CI: 0.11-0.87; p = 0.026, OR= 0.95) for clinical symptoms of redness and inflammation of vulva and vagina and (95% CI: 0.13-0.82, OR = 0.32, p= 0.018) for vaginal discharge, which were statistically significant.

Conclusion: The results of meta-analysis showed that the effect of honey and yogurt on vaginal candidiasis was statistically significant. Therefore, honey and yogurt can be used as an alternative treatment or in addition to the chemical antifungal drugs in the treatment of vaginal candidiasis.

Keywords: Honey, Yogurt, Vaginal candidiasis, Systematic review, Meta- analysis

Received: Feb16,2019

Accepted: Oct5,2019

How to cite the article: Karimi Fatemeh Zahra, Maleki Saghooni Nahid, Heidarian Miri Hamid, Moeindarbari Somayeh, Yazdi Moghaddam Hamideh. Effect of honey and yogurt on vaginal candidiasis: A systematic review and meta- analysis of clinical trials. SJKU 2019; 24 (5): 105-119

بررسی تأثیر ترکیب عسل و ماست در درمان واژینیت کاندیدیایی: یک مطالعه متاآنالیز

فاطمه زهرا کریمی^۱، ناهید ملکی ساقونی^۲، حمید حیدریان میری^۳، سمیه معین درباری^۴، حمیده یزدی مقدم^۵

۱. مرکز تحقیقات مراقبت های پرستاری و مامایی، دانشگاه علوم پزشکی مشهد، مشهد، ایران ۲- استادیار گروه مامایی، دانشکده پرستاری و مامایی، دانشگاه علوم پزشکی

مشهد، مشهد، ایران، کد ارکید: ۴۴۱۱-۱۵۱۵-۰۰۰۲-۰۰۰۰

۲. دانشجوی دکتری تخصصی بهداشت باروری، کمیته تحقیقات دانشجویی، دانشگاه علوم پزشکی مشهد، مشهد، ایران

۳. استادیار گروه آمار و اپیدمیولوژی، دانشکده بهداشت، دانشگاه علوم پزشکی مشهد، مشهد، ایران.

۴. استادیار گروه زنان و مامایی، مرکز تحقیقات سلامت زنان، دانشکده پزشکی، دانشگاه علوم پزشکی مشهد، مشهد، ایران.

۵. استادیار، مرکز تحقیقات سلامت سالمندان، دانشکده پیراپزشکی، دانشگاه علوم پزشکی سبزوار، سبزوار، ایران، تلفن ثابت:

Email:Ha_yazdimoghaddam@yahoo.com.۴۴۰۱۸۴۱۲

چکیده

زمینه و هدف: واژینیت کاندیدیایی یکی از شایع ترین عفونت های دستگاه تناسلی در زنان سنین باروری است. با توجه به اثرات نامطلوب درمان های شیمیایی یکی از درمان های جایگزین که در واژینیت کاندیدیایی مورد استفاده قرار گرفته است، ترکیب عسل طبیعی و ماست است. این مطالعه با هدف ارزیابی و جمع بندی نتایج کارآزمایی های بالینی انجام شده در مورد تأثیر عسل و ماست بر واژینیت کاندیدیایی انجام شده است.

روش بررسی: این مطالعه یک متاآنالیز است. جستجوی متون در پایگاه های: PubMed, ISI Web of science, Scopus, Cochrane, SID, Magiran, Irandoc, Google Scholar

(Vulvovaginal Candidiasis OR Genital Candidiasis, Genital Vulvovaginal OR Candida albicans OR Monilial Vaginitis OR Vaginal Yeast Infections OR Yeast Infections, Vaginal OR Genital Candidiasis OR Vulvovaginal Moniliasis) AND (Treatment OR Azole OR Antifungal agents OR Antifungal Fungicides OR Therapeutic Fungicides OR Klotrimazole OR clotrimazole) AND (honey OR Bee-honey) AND yogurt AND (controlled trial OR clinical trial) و معادل فارسی آنها انجام شد. کیفیت مقالات با استفاده از ابزار «Risk of bias» کوکران و تحلیل داده ها با استفاده از نرم افزار Stata انجام شد. از شاخص I² و کای اسکور جهت بررسی همگنی و از مدل اثرات تصادفی جهت ترکیب و متاآنالیز داده ها استفاده گردید.

یافته ها: بررسی هتروژنیته نشان داد که میزان ناهمگنی کلی بین نتایج مطالعات بر اساس شکایت از خارش، قرمزی و التهاب ولو و واژن و میزان ترشحات واژینال ناشی از ولولوواژینیت کاندیدیایی صفر درصد بود، که در ردیف مطالعات بدون ناهمگنی قرار می گیرند. بر اساس نتایج متاآنالیز برای علامت بالینی خارش در گروه دریافت کننده ترکیب عسل و ماست در مقایسه با گروه کنترل ۹۵ درصد فاصله اطمینان از $P=0/002$ و $OR=0/22$ (۹۵٪ CI: ۰/۰۹-۰/۵۹) و برای علامت بالینی «قرمزی و التهاب ولو و واژن» $P=0/026$ و $OR=0/31$ (۹۵٪ CI: ۰/۱۱-۰/۸۷) و برای «میزان ترشحات واژینال» $P=0/018$ و $OR=0/32$ (۹۵٪ CI: ۰/۱۳-۰/۸۲) و $P=0/018$ و $OR=0/32$ (۹۵٪ CI: ۰/۱۳-۰/۸۲) بود که از نظر آماری معنی دار بودند.

نتیجه گیری: نتایج حاصل از متاآنالیز نشان داد که تأثیر عسل و ماست بر واژینیت کاندیدیایی از نظر آماری معنی دار است و استفاده از عسل و ماست می تواند به عنوان یک درمان جایگزین برای داروهای ضد قارچ شیمیایی و یا همراه با آنها در درمان واژینیت کاندیدیایی مورد استفاده قرار گیرد.

کلمات کلیدی: عسل، ماست، واژینیت کاندیدیایی، متاآنالیز

وصول مقاله: ۹۷/۱۱/۲۷ اصلاحیه نهایی: ۹۸/۶/۱۲ پذیرش: ۹۸/۷/۱۳

مقدمه

واژینیت کاندیدیایی یکی از شایع ترین عفونت های دستگاه تناسلی در زنان سنین باروری است. به طوری که ۷۵ درصد زنان در طول زندگی خود حداقل یکبار و ۴۵ درصد زنان دو یا بیش از دو بار دچار این عفونت می شوند (۱-۳). در ایران، نیز مطالعات مختلف شیوع کاندیدایزیس واژن را بین ۵ تا ۷۵ درصد گزارش نموده اند (۴). کاندیدا آلیکنس جزء فلور طبیعی واژن می باشد که مسئول ۹۰-۸۵ درصد عفونت های قارچی واژن است. کاندیدا گلابراتا، کاندیدا کروزه ای، کاندیدا تروپیکالیس و کاندیدا پاراپسیلوزیس نیز از عوامل دیگر ایجاد کننده ی بیماری هستند (۵).

عوامل اقتصادی، اجتماعی، سن، بارداری، روابط جنسی و روش پیشگیری از بارداری، نقص سیستم ایمنی، مصرف آنتی بیوتیک ها و داروهای سرکوب کننده سیستم ایمنی و بیماری های زمینه ای بر بروز واژینیت کاندیدیایی مؤثر است. واژینیت باکتریایی به دلیل تغییر در فلور طبیعی واژن رخ می دهد و می تواند منجر به از دست دادن لاکتوباسیل و افزایش باکتری های بی هوازی چون گاردنرلا واژینالیس و سایر گونه های کاندیدا گردد (۸-۴۶). خارش بارزترین علامت، واژینیت کاندیدیایی است. سوزش ولو و واژن، دیس پارونی، دیزوری خروجی (سوزش خارجی ولو هنگام تماس ادرار با اپیتلیوم ملتهب ولو)، اریتم و ادم ولو و واژن و ترشحات آبیکی تا غلیظ واژینال نیز ممکن است وجود داشته باشد. عوارض مرتبط با واژینیت کاندیدیایی در زنان شامل بیماری های التهابی لگن، نازایی، درد مزمن لگن بوده که ممکن است زایمان زودرس را نیز به دنبال داشته باشد. علائم و عوارض ناشی از واژینیت علاوه بر اینکه موجب کسالت جسمی می شوند، منجر به بروز صدمات روحی روانی به ویژه در موارد مزمن و راجعه به دلیل پایداری علائم و نشانه ها می گردد و بدین ترتیب کیفیت زندگی فرد را مختل می کنند (۹-۱۱). این عفونت با توجه به شکایات بیماران و معاینه بالینی تشخیص داده می شود. استفاده از

اسمیر مرطوب، که با KOH ۱۰ درصد انجام می شود و مشاهده هایف (اشکال مخمری جوانه زدن یا میسیلیوم) در لام نیز جهت تشخیص مورد استفاده قرار می گیرد. زمانی که اسمیر منفی باشد، تشخیص با کشت قارچی تأیید می شود (۱۲ و ۱۰).

اولین و رایج ترین درمان های دارویی واژینیت کاندیدیایی، داروهای آزول هستند که به صورت موضعی مانند کلوتریمازول و یا به صورت سیستمیک مانند فلوکونازول تجویز می شوند. درمان کمکی با استروئیدهای موضعی نیز ممکن است مورد استفاده قرار گیرد (۱۳ و ۱۰)؛ اما این داروها با تمام کارایی، عوارضی مانند سمیت کبدی، افزایش آنزیم های کبدی، علائم گوارشی چون تهوع، استفراغ و علائم عصبی را به همراه دارند (۱۵ و ۱۴). عوارض ناشی از داروهای آزول و همچنین کاهش حساسیت برخی از گونه های کاندیدا به این داروها، عود مکرر بیماری و هزینه بالای درمان های طبی (۱۸-۱۶)، باعث شده است که نیاز به جایگزینی با روش های کم خطرتر احساس شود و تعداد فزآینده ای از زنان به دنبال استفاده از درمان های مکمل و جایگزین جهت درمان واژینیت کاندیدی باشند. به همین جهت امروزه بازگشت به استفاده از گیاهان دارویی مورد توجه بسیاری قرار گرفته است و استفاده از فرآورده های گیاهی در جهان رو به افزایش است. مطالعات سازمان بهداشت جهانی (WHO)^۱ نشان می دهد که ۸۰ درصد جمعیت جهان تمایل به استفاده از داروهای گیاهی دارند (۱۹). مصرف داروهای گیاهی تاریخچه طولانی داشته و اکثراً مورد قبول جامعه است (۲۱-۱۹).

یکی از درمان های مکمل غیر طبی که در واژینیت کاندیدیایی مورد استفاده قرار گرفته است، عسل طبیعی است. عسل یک ماده درمانی بسیار ارزشمند است و به عنوان آنتی اکسیدان، آنتی باکتریال، ضد تومور، ضد التهاب و ضد ویروس شناخته شده و در درمان زخم ها نیز

¹ World Health Organization

(Vulvovaginal Candidiasis OR Genital Vulvovaginal Candidiasis OR Candidiasis, Genital Vulvovaginal OR Candida albicans OR Monilial Vaginitis OR Vaginal Yeast Infections OR Yeast Infections, Vaginal OR Genital Candidiasis OR Vulvovaginal Moniliasis) AND (Treatment OR Azole OR OR Antifungal agents OR Antifungal Fungicides OR Therapeutic Fungicides OR Klotrimazole OR clotrimazole) AND (honey OR Bee-honey) AND yogurt AND (controlled trial OR clinical trial)

(ولوواژینیت کاندیدایی یا کاندیدیاز یا لوواژینال یا واژینیت کاندیدایی یا کاندیدا آلبیکنس یا واژینیت یا کاندیدا یا اندیدیازیس یا واژینیت مونیلیایی یا عفونت قارچی مهبل) و (عسل یا موم عسل) و (ماست) و (درمان یا داروی ضد قارچ یا ضد قارچ ها و آژول یا کلوتریمازول) و (کارآزمایی بالینی تصادفی شده) در پایگاه های اطلاعاتی:

SID, Magiran, Irandoc, Scopus, PubMed, ISI, Cochrane, Google Scholar

بدون محدودیت زمانی تا نوامبر ۲۰۱۸، بازبایی شدند. برای گزارش فرایند انتخاب مطالعات از فلوچارت PRISMA، استفاده شد.

معیارهای ورود مقالات به مطالعه شامل تمام مقالات فارسی و انگلیسی بود که مرتبط با هدف پژوهش بودند، کلمات کلیدی فوق را در بخش عنوان، چکیده و واژه‌های کلیدی خود داشته و از نوع مطالعات کارآزمایی بالینی بودند. مقالات با داده‌های ناقص و غیرمرتبط از مطالعه خارج گردیدند. برای انتخاب مطالعات در مرحله اول عنوان، چکیده و واژه‌های کلیدی ارزیابی و معیارهای واجد شرایط بودن آن‌ها بررسی شد. در مرحله دوم، متن کامل مقالات به صورت مستقل توسط دو نفر از نویسندگان برای واجد شرایط بودن مورد بررسی و تارسیدن به اجماع، مورد بحث قرار گرفت. کیفیت تک تک مقالات توسط دو ارزیاب مستقل با استفاده از ابزار بررسی سوگیری کاکرین انجام گردید. این ابزار ۶ نوع سوگیری از جمله سوگیری انتخاب (تولید توالی تصادفی، پنهان سازی توالی)، سوگیری اجرا

مورد استفاده قرار می‌گیرد (۲۳ و ۲۲). ترکیب شیمیایی عسل متنوع و پیچیده است. به طوری که چهار پنجم وزن عسل را کربوهیدرات و بقیه آن را پروتئین، املاح معدنی، عناصر معطر، آنزیم‌ها، ویتامین، گرده گل و مقدار کمی آب تشکیل می‌دهد (۲۴). همچنین گزارش شده که از عسل به دلیل داشتن فعالیت ضدقارچی برای درمان علائم واژینیت کاندیدایی استفاده می‌شود. به طور مثال نتایج مطالعه فاضل و همکاران نشان داد که استفاده از عسل، درمان مؤثری برای واژینیت کاندیدایی است.

از دیگر درمان‌های مکمل غیرطبی مورد استفاده در واژینیت کاندیدایی، ماست درمانی است. ماست منبع خوبی از لاکتوباسیل است به طوری که اگر لاکتوباسیل‌های موجود در ماست به طور مستقیم وارد واژن گردد، می‌تواند رشد قارچ‌ها را در زنان مبتلا به عفونت واژینال مهار نماید و به عنوان درمانی ارزان و مؤثر برای واژینیت کاندیدایی استفاده گردد (۲۵)، اما نیاز است که نتایج مطالعات مورد بررسی دقیق‌تری قرار گیرند. لذا با توجه به شیوع بالای واژینیت کاندیدایی و برخی عوارض جانبی داروهای شیمیایی و همچنین گزارش مواردی از مقاومت دارویی، بررسی برخی درمان‌های غیردارویی جدید مفید به نظر می‌رسد اما با توجه به نتایج متفاوت این درمان‌ها (۲۴ و ۱۷ و ۱۱)، لزوم انجام یک مطالعه متاآنالیز که نتیجه روشن و یکدستی ارائه نموده و راهنمای جامعی برای سیاست‌گذاران و پژوهشگران باشد، را ضروری می‌سازد. مطالعات متاآنالیز، ابزاری ضروری برای خلاصه کردن مدارک و شواهد موجود به صورت دقیق، صحیح و قابل اطمینان است. بنابراین مطالعه متاآنالیز حاضر با هدف بررسی تأثیر عسل و ماست بر واژینیت کاندیدایی انجام گردید.

روش بررسی

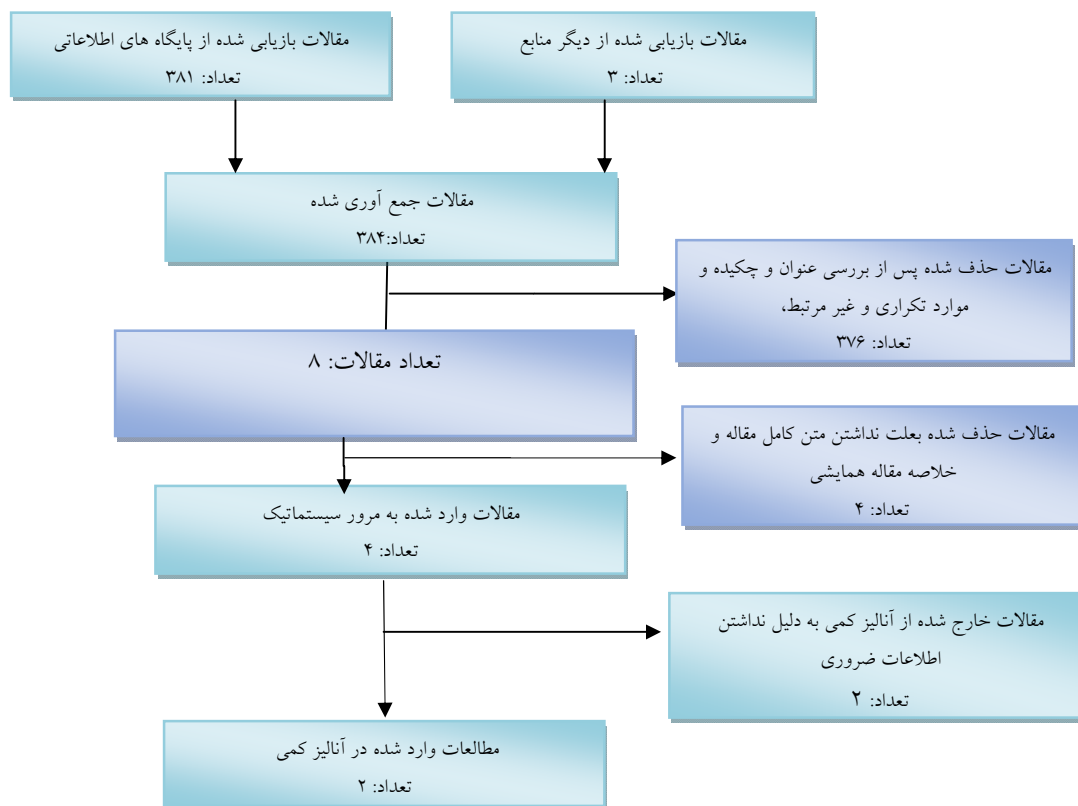
در این مطالعه متاآنالیز، تمامی مطالعات مربوط به بررسی تأثیر ترکیب عسل و ماست در درمان واژینیت کاندیدایی با استفاده از کلیدواژه‌های؛

و بررسی خطر سوگیری (با استفاده از چک لیست کاکرین) بود. بعد از جمع آوری داده ها، بازبینی داده های استخراج شده انجام شد. تجزیه و تحلیل داده ها با نرم افزار Stata نسخه ۱۴ انجام گردید. برای ترکیب نتایج مطالعات مختلف از نسبت برتری استفاده شد. از شاخص I_2 و کای اسکوتر جهت بررسی همگنی بین مطالعات استفاده شد. جهت بررسی معنی داری تفاوت نسبت برتری ها از Z -value و P -value استفاده شد. میزان P -value کمتر از ۰/۰۵ معنی دار در نظر گرفته شد.

یافته ها

در جستجوی اولیه تعداد ۳۸۴ مقاله به دست آمد که در فرآیند انتخاب، ۴ مطالعه وارد مرور سیستماتیک و ۲ مطالعه وارد آنالیز کمی شدند (شکل ۱).

(بررسی کورسازی شرکت کنندگان و ارزیابی کنندگان)، سوگیری تشخیص (بررسی کورسازی ارزیابی پیامدها)، ریزش نمونه (خارج شدن از مطالعه بعد از تصادفی سازی)، سوگیری گزارش دهی (گزارش انتخابی پیامدها) و سایر سوگیری ها را بررسی می کند. بر اساس میزان سوگیری، مطالعات با خطر پایین، بالا و نامشخص برای هر قسمت در نظر گرفته و گزارش گردید. داده های استخراج شده در فرم های مربوطه ثبت شد. لازم به ذکر است که در صورت نداشتن توافق بین دو ارزیاب این مسئله با حضور یک ناظر در هر مورد دوباره بحث و بررسی شده و به اجماع نظر رسیدند. همچنین دو نویسنده به طور مستقل داده ها را از متن کامل مقالات، بر اساس فرم جمع آوری اطلاعات استخراج نمودند. اطلاعات جمع آوری شده شامل نام نویسندگان، سال انتشار مطالعه، نوع مطالعه، حجم نمونه، مقیاس مورد استفاده، نتایج



شکل ۱: فلوجارت بررسی مطالعات

از میان ۴ پژوهش، ۳ مطالعه در ایران و ۱ مطالعه در مصر انجام شده بودند. ابزار بررسی واژینیت کاندیدیایی در مطالعات؛ معاینه واژینال و چک لیست مشاهده ای علائم بالینی و نمونه برداری از ترشحات مهبل جهت آزمایش

نمونه مرطوب و کشت در محیط اختصاصی سابور دکستروز آگار بود. داده‌های هریک از مطالعات وارد شده به فرآیند مرور سیستماتیک و تحلیل کمی در جدول ۱ ارائه شده است.

جدول ۱: مشخصات مطالعات وارد شده به فرآیند مرور سیستماتیک

نویسنده / سال / مکان مطالعه	نوع مطالعه	مشارکت کنندگان	مداخله	کنترل	ابزار	یافته ها
عبدلمنوم ^۲ و همکاران / (۲۰۱۲) / مصر	مطالعه مقایسه ای	۱۲۹ زن باردار مبتلا به ولوواژینیت کاندیدایی	مصرف واژینال ترکیب ماست و عسل ۲ بار در روز به مدت ۷ روز	قرص واژینال ۱۰۰ میلی گرمی تیکونازول ^۳ روزانه به مدت ۷ روز	بررسی علائم بالینی و آزمایشگاهی VVC ^۴	بین میزان بهبود علائم بالینی در گروه مداخله و کنترل تفاوت آماری معنی داری وجود داشت. (P=۰/۰۲، %۷۲/۳ در مقابل %۸۷/۸) بین میزان بهبود علائم میکروسکوپی در گروه کنترل و مداخله تفاوت آماری معنی داری وجود داشت. (P=۰/۰۱، %۹۱/۵ در مقابل %۷۶/۹)
سیفی نادرگلی و همکاران / ایران (۲۰۱۶)	کارآزمایی بالینی یک سوکور	۱۰۶ زن مبتلا به واژینیت کاندیدایی	مصرف ۵ گرم ژل واژینال عسل ۵۰٪ هر شب به مدت ۸ روز	مصرف ۵ گرم کرم واژینال کلوتریمازول ۱٪ هر شب به مدت ۸ روز	ارزیابی علائم و نشانه های بیماری و تهیه اسمیر، رنگ آمیزی با ارزیابی میکروسکوپی	بین فراوانی لاکتوباسیل ها در قبل و بعد از درمان در گروه عسل تفاوت آماری معنی داری وجود داشت. (P < ۰/۰۰۱) و بین فراوانی لاکتوباسیل ها در قبل و بعد از درمان در گروه کلوتریمازول تفاوت آماری معنی داری وجود نداشت. (P=۰/۷۰۵)
درویشی ^۵ و همکاران / ایران (۲۰۱۵)	کارآزمایی بالینی سه سوکور	۷۰ زن غیر باردار مبتلا به ولوواژینیت کاندیدایی	مصرف کرم واژینال با ترکیب ماست و عسل (۵ گرم) هر شب به مدت ۷ روز	مصرف کرم واژینال کلوتریمازول ۱٪ (۵ گرم) هر شب به مدت ۷ روز	پرسشنامه اولیه، چک لیست مشاهدات و ارزیابی میکروسکوپی	تفاوت چشمگیری در بهبود علائم بالینی در گروه مداخله نسبت به گروه کنترل وجود داشت. (P < ۰/۰۵) نتایج مثبت در اولین کشت (یک هفته بعد از درمان) در گروه مداخله و درمان (۲۰٪ در مقابل ۸/۶٪) و کشت مرحله دوم (۱۴ روز بعد از درمان) (۱۷/۱٪ در مقابل ۸/۶٪) هیچ تفاوت معنی داری بین دو گروه نداشت. (p > 0/05)

² Abdelmonem

³ Tioconazole

⁴ Vulvovaginal candidiasis

⁵ Darvishi

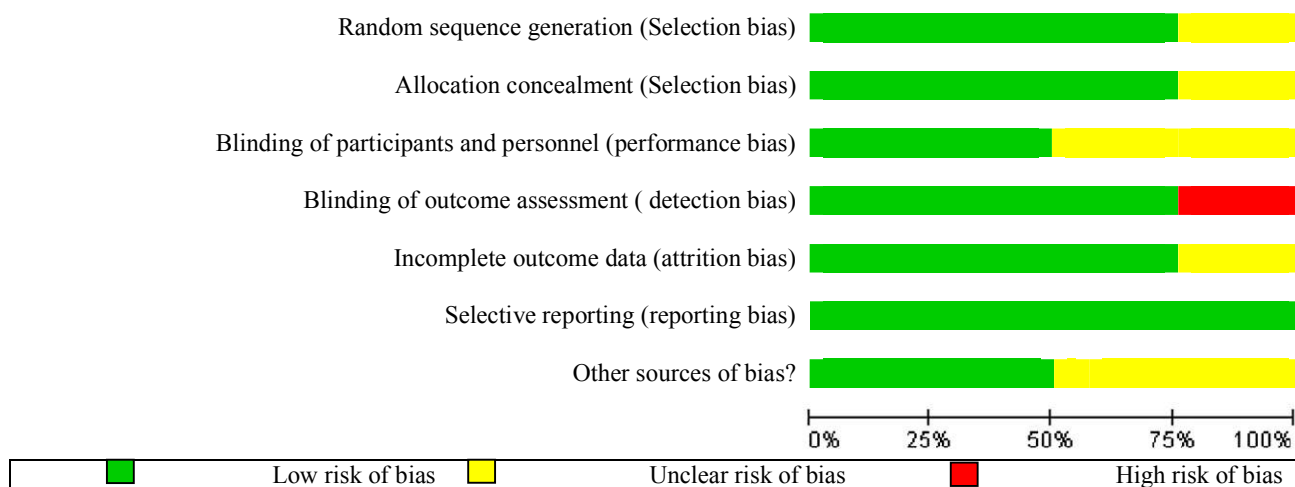
فرم‌های مصاحبه و مشاهده - کشت همراه با تشخیص کلینیکی، تست‌های میکروبیولوژی و ژنیکولوژی جهت تایید تشخیص، مقیاس دیداری درد ^۶	گروه ۱: ۵ سی سی غسل یک بار در شب به مدت ۷ روز گروه ۲: ۵ سی سی غسل یک بار در شب و در همان روز درمان دارویی (یک بار قرص واژینال کلوتریمازول ۱۰۰ میلی گرم) به مدت ۷ روز	گروه ۳: قرص واژینال کلوتریمازول ۱۰۰ میلی گرم) به مدت ۷ روز	گروه ۱: ۵ سی سی غسل یک بار در شب به مدت ۷ روز گروه ۲: ۵ سی سی غسل یک بار در شب و در همان روز درمان دارویی (یک بار قرص واژینال کلوتریمازول ۱۰۰ میلی گرم) به مدت ۷ روز	۷۷ زن غیر باردار مبتلا به واژینیت سوکور کاندیدایی	کارآزمایی بالینی دو سوکور	فاضل و همکاران / (۲۰۱۱) / ایران
---	---	--	---	---	---------------------------	---------------------------------

نتایج بررسی خطر سوگیری در مطالعات با استفاده از چک لیست کاکرین در جدول ۲ و شکل ۲ نشان داده شده است.

جدول ۲. ارزیابی نویسنده‌گان از خطر سوگیری احتمالی برای هر مطالعه

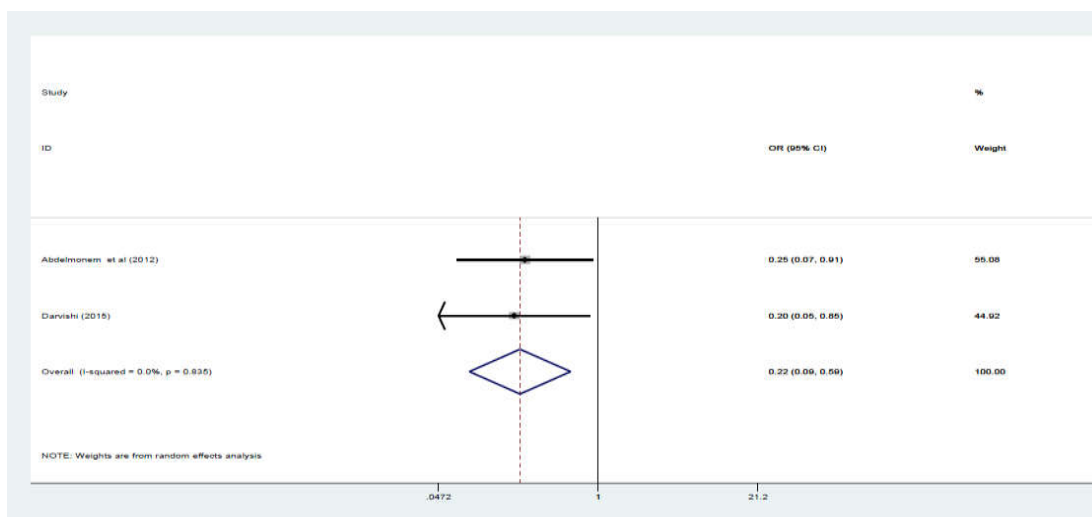
	Random sequence generation (Selection bias)	Allocation concealment (Selection bias)	Blinding of participants and personnel (performance bias)	Blinding of outcome assessment (detection bias)	Incomplete outcome data (attrition bias)	Selective reporting (reporting bias)	Other sources of bias
Darvishi et al. 2014	?	?	+	+	+	+	?
Abdelmonem et al. 2012	+	+	+	+	+	+	+
Fazel et al. 2011	+	+	?	+	+	+	+
Seify Nader Goli et al. 2016	+	+	?	-	?	+	?

⁶ Visual analog scale



شکل ۲. ارزیابی نویسندگان از خطر سوگیری احتمالی برای هر مطالعه، ارائه شده به صورت درصد

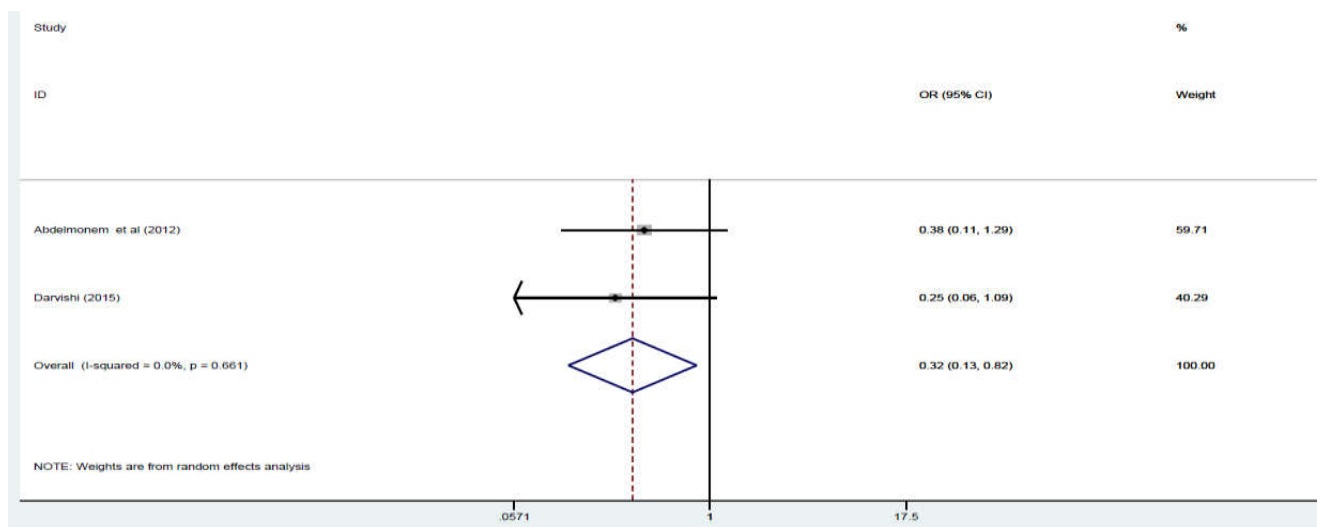
ترکیب عسل و ماست در مقایسه با گروه کنترل (۹۵ درصد فاصله اطمینان از $P = 0.002$ و $95\% CI: 0.09-0.59$) $OR = 0.22$ برای علامت بالینی «قرمزی و التهاب ولو و واژن» و $P = 0.026$ و $95\% CI: 0.11-0.87$ و $OR = 0.31$ برای «میزان ترشحات واژینال» $P = 0.018$ و $95\% CI: 0.13-0.82$ بود که از نظر آماری معنی دار بودند. نمودار جنگلی حاصل از متاآنالیز نتایج مربوط به تأثیر استفاده از عسل و ماست بر علائم بالینی «خارش» ناشی از ولولوواژینیت کاندیدیایی در شکل ۳ نشان داده است.



شکل ۳. نمودار انباشت تأثیر عسل و ماست بر خارش

برتری (۰/۵۹-۰/۰۹ CI: ۰/۹۵) (۰/۲۲) است که نشان می‌دهد تأثیر عسل و ماست بر خارش، زنان مبتلا به واژینیت کاندیدیایی از نظر آماری معنی دار است (p=۰/۰۰۲).
آنالیز مطالعات بر اساس علائم بالینی «قرمزی و التهاب ولو و واژن» ناشی از لولوواژینیت کاندیدیایی در شکل ۴ نشان داده است.

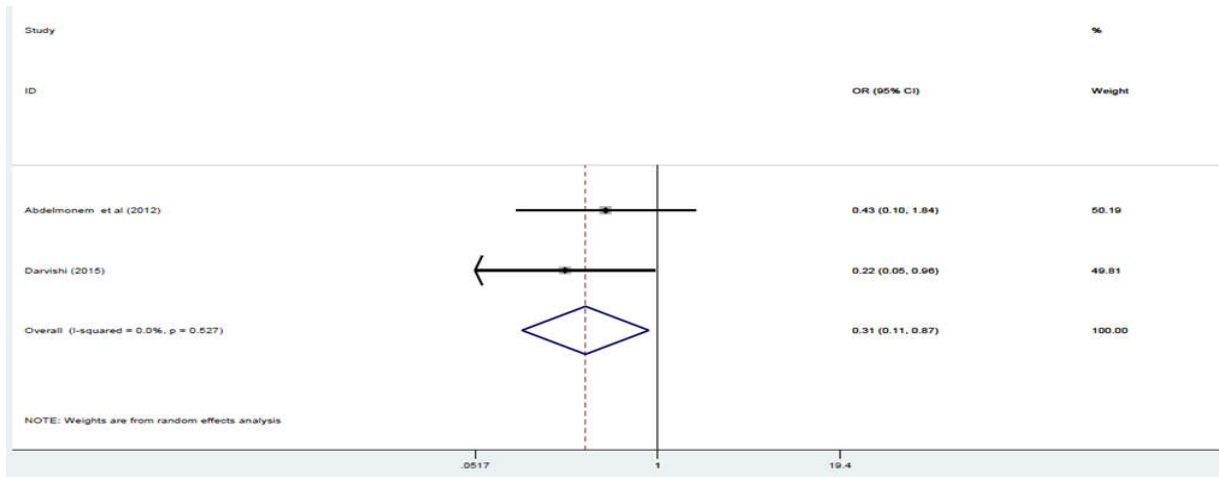
در این نمودار نسبت برتری (odds ratio) هر مطالعه، فاصله اطمینان و وزن متناظر آن مطالعه در متآنالیز و همچنین نسبت برتری حاصل از متآنالیز مطالعات و فاصله اطمینان آن و شاخص I²، نشان داده شده است. نتایج بررسی هتروژنیته با استفاده از I²، نشان داد که میزان ناهمگنی کلی بین نتایج مطالعات بر اساس شکایت از خارش صفر درصد بود (I² = ۰/۰٪، p=۰/۷۰). بر اساس این مدل، نسبت



شکل ۴. نمودار انباشت تأثیر عسل و ماست بر قرمزی و التهاب ولو و واژن

قرمزی و التهاب ولو و واژن زنان مبتلا به واژینیت کاندیدیایی از نظر آماری معنی دار است (p=۰/۰۲۶).
آنالیز مطالعات بر اساس علائم بالینی «میزان ترشحات واژینال» ناشی از لولوواژینیت کاندیدیایی در زنان مبتلا به واژینیت کاندیدیایی در شکل ۵ نشان داده است.

نتایج بررسی هتروژنیته با استفاده از I²، نشان داد که میزان ناهمگنی کلی بین نتایج مطالعات بر اساس علائم بالینی «قرمزی و التهاب ولو و واژن» صفر درصد بود که در ردیف مطالعات بدون ناهمگنی قرار می‌گیرد (I² = ۰/۰٪، CI: ۰/۱۱-۰/۸۷) (p=۰/۵۲). بر اساس این مدل نسبت برتری (۰/۸۷-۰/۱۱) است که نشان می‌دهد تأثیر عسل و ماست بر



شکل ۵. نمودار انباشت تاثیر عسل و ماست بر ترشحات واژینال

نتایج بررسی هتروژنیته با استفاده از I^2 ، نشان داد که میزان ناهمگنی کلی بین نتایج مطالعات بر اساس علائم بالینی «میزان ترشحات واژینال» صفر درصد (۰/۰) بود که در ردیف مطالعات بدون ناهمگنی قرار می گیرد. ($I^2 = ۰/۰\%$)، بر اساس این مدل نسبت برتری ۰/۹۵ (CI: ۰/۱۳-۰/۸۲) است که نشان می دهد تاثیر عسل و ماست بر ترشحات واژینال، زنان مبتلا به واژینیت کاندیدایی از نظر آماری معنی دار است ($p=۰/۰۱۸$).

بحث

نتیجه مطالعه متاآنالیز حاضر که به بررسی ترکیب عسل و ماست در درمان واژینیت کاندیدایی پرداخته است، نشان داد؛ که تاثیر عسل و ماست به صورت واژینال بر بهبودی علائم بالینی شامل ترشحات واژینال، خارش، قرمزی و التهاب ولو و واژن، زنان مبتلا به واژینیت کاندیدایی مؤثر بوده و از نظر آماری معنی دار است. به طوری که استفاده از عسل و ماست موجب بهبود علائم بالینی زنان مبتلا به واژینیت کاندیدایی می شود. واژینیت کاندیدایی به عنوان یک مشکل اضطراب زا در زنان بوده که با آشفته‌گی، ناراحتی و اختلال در سبک زندگی

همراه است. VVC^y شایع ترین عامل از گونه های کاندیدیا است که ۷۰ تا ۷۵ درصد زنان این بیماری را حداقل یک بار در سال در طول زندگی خود تجربه می کنند (۲۶). یکی از درمان های شایع این عفونت، درمان آنتی بیوتیکی است. استفاده از آنتی بیوتیک ها علاوه بر اینکه فلور طبیعی واژن را بر هم می زند و با کاهش تعداد لاکتوباسیلوس و دیگر ارگانسیم های فلور طبیعی، امکان رشد بیشتر قارچ ها را فراهم می کند، طبیعتاً با مقاومت دارویی نیز همراه است (۲۷)، به طوری که ماهیت جدی این عفونت ها با افزایش سطح مقاومت دارویی همراه است (۲۷ و ۲۸). در حالی که عسل به عنوان یکی آنتی باکتریال فعال مؤثر بوده که می تواند هم به صورت مایع و یا به صورت اجزایی چون قرص واژینال برای درمان واژینیت کاندیدایی استفاده شود. فعالیت آنتی میکروبیال عسل می تواند به اسمولاریته بالا و اسیدیته آن نسبت داده شود (۲۹). یکی از موضوعات مهمی که در مطالعات انجام شده در مورد عسل بر روی واژینیت کاندیدایی انجام شده، غلظت عسل استفاده شده بر نتایج درمان است. نتایج مطالعه الویلی^۸ که «فعالیت ضد میکروبی عسل طبیعی و اثرات آن بر روی عفونت های باکتریایی

⁷ Vulvovaginal candidiasis
⁸ Al-Waili

موفقیت ۱۰۰ درصدی درمان حتی ۳۰ روز بعد از این مداخله را گزارش کرده بودند (۱۷). در مطالعه طباطبایی چهر (۲۰۱۳) کاربرد عسل در درمان واژینیت کاندیدیایی مؤثر بوده ولی تفاوت معنی دار آماری بین کاربرد عسل با عوامل ضد قارچی وجود نداشت، اما کاربرد عسل در پیشگیری از عود واژینیت کاندیدیایی حتی ۴۵ روز پس از درمان نیز مؤثر گزارش شده بود (۳۳). لذا از این تحقیقات می‌توان نتیجه گرفت که کاربرد عسل در زنان مبتلا به واژینیت کاندیدیایی علاوه بر اینکه باعث بهبود علائم بالینی می‌شود، از عود علائم بیماری نیز جلوگیری می‌نماید.

در مطالعات مرور شده علاوه بر عسل از ترکیب ماست و عسل به صورت ژل نیز در بهبود علائم بالینی واژینیت کاندیدیایی استفاده شده بود. مطالعه درویشی (۲۰۱۵) نشان داد که استفاده از کرم واژینال عسل و ماست باعث بهبود علائم بالینی شده بود؛ اما نتیجه کشت یک هفته و ۱۴ روز بعد از درمان در هر دو گروه مشابه بود و تفاوت معنی دار آماری نداشت (۲۶). در مطالعه عبدلمونم (۲۰۱۲) نیز به دنبال استفاده واژینال از ترکیب ماست و عسل بهبود علائم بالینی بیشتری نسبت به گروه دریافت کننده عوامل ضدقارچی مشاهده شد، اما درمان میکروسکوپی از نظر نتایج کشت بعد از یک هفته در گروه دریافت کننده عوامل ضدقارچی نتیجه بهتری نسبت به گروه دریافت کننده ترکیب ماست و عسل را نشان داد (۲۹). این نتایج تفاوت می‌تواند به علت تغییر در نحوه آماده کردن و حجم مورد استفاده از مخلوط ماست و عسل نیز باشد. در مطالعه عبدلمونم (۲۰۱۲) از مخلوط سه ماده شامل عسل ۶۲/۵ درصد، ۲۵ درصد ماست و ۱۲/۵ درصد آب تقطیر شده استفاده شد که در حدود ۳۰ گرم معادل دو قاشق با کمک اپلیکاتور ۲ بار در روز برای ۷ روز استفاده نمودند (۲۹)؛ اما در مطالعه درویشی و همکاران (۲۰۱۵) کرم واژینال ماست و عسل شامل جامد محلول در آب ۰/۴ درصد، رطوبت ۱۸ درصد، ماست کم چرب ۳/۲ درصد، محتوی مواد خشک ۳/۷ درصد و PH ۴ بود؛ که بیماران از این کرم واژینال با استفاده از اپلیکاتور ۵ گرم هر

پاتوژنیک^۹ را بررسی کرده بود، نشان داد که رشد همه‌ی گونه‌ها از جمله کاندیدا آلبیکنس به طور کامل توسط عسل در غلظت‌های مختلف، از ۳۰٪ تا ۱۰۰٪، کاملاً مهار می‌شود (۳۰). مطالعه کوک^۹ نیز نشان داد که در شرایط آزمایشگاهی عسل در غلظت بالای ۸۰ درصد اثرات ضد قارچی بر علیه کاندیدا آلبیکنس در برابر گونه‌های مقاوم به فلوکونازول را دارد (۳۱). در تحقیق سیفی و همکاران (۲۰۱۲) ابتدا از ژل واژینال عسل ۳۰٪ برای درمان واژینیت کاندیدیایی در مطالعه پایلوت استفاده کرده و علیرغم بهبود علائم بالینی بیماران پس از ۸ روز ولی کشت آزمایشگاهی اکثریت آن‌ها مثبت بود، لذا برای تأثیر پذیری بیشتر از ژل واژینال عسل با غلظت ۵۰٪ برای درمان واژینیت کاندیدیایی استفاده نمودند که علاوه بر بهبود علائم بالینی و منفی شدن کشت آزمایشگاهی، میزان لاکتوباسیل‌ها نسبت به قبل از درمان در فلور واژن نیز افزایش یافته بود (۳۲). نتایج مطالعه بنائیان (۲۰۱۳) نشان داد که عسل با غلظت ۸۰٪ توانست رشد کاندیدیا را به میزان بالایی مهار کند، در حالی که هیچ کدام از غلظت‌های عسل نتوانست رشد لاکتوباسیلوس را مهار نماید (۲۴). با توجه به نتایج به دست آمده از مطالعات فوق؛ عسل می‌تواند به طور قابل توجهی از رشد کاندیدیا جلوگیری کند بدون اینکه منجر به توقف رشد لاکتوباسیلوس شود، چراکه لاکتوباسیلوس یک فلور طبیعی واژن است، این مسئله از نظر درمانی نیز بسیار مهم است که عسل بدون تغییر فلور طبیعی واژن می‌تواند رشد کاندیدیا را مهار نماید. عبدلمونم و همکاران (۲۰۱۲) نیز از مخلوط ۶۲/۵ درصد عسل بعلاوه ماست در درمان واژینیت کاندیدیایی استفاده کرده که باعث بهبود علائم بالینی بیماران شده بود (۲۹).

یکی از مسائل مهم در درمان واژینیت کاندیدیایی، جلوگیری از عود علائم بیماری است. در مطالعه فاضل و همکاران نیز کاربرد عسل علاوه بر کاهش علائم و نشانه‌های بیمار،

^۹ Koc

شب به مدت ۷ شب استفاده کرده اند. هم چنین در این پژوهش برای توضیح بیشتر محققین به نمونه های پژوهش پمفلت های آموزشی که شامل توصیه های بهداشتی در زمینه واژینیت کاندیدایی بود، جهت مطالعه در منزل ارائه کرده بودند (۲۶).

در زمینه علائم واژینیت کاندیدایی همچون خارش، سوزش، التهاب و ادم در مطالعه فاضل ۷ روز پس از درمان، متغیرهای خارش، سوزش، التهاب و ادم در گروه دریافت کننده عسل به تنهایی و عسل همراه با کلوتریمازول بهبود چشمگیری از نظر آماری داشت و علامت خارش در روز ۳۰ بعد از درمان در تمام افراد دریافت کننده عسل به تنهایی و عسل همراه با کلوتریمازول به طور ۱۰۰ درصدی بهبود یافته است (۱۷). مطالعه درویشی و همکاران (۲۰۱۵) در گروه ماست و عسل بعد از درمان، بهبودی در علائمی چون ترشحات سفید پنیری نسبت به گروه کلوتریمازول تفاوت چشمگیری آماری داشته است، اما در سایر علائم همچون قرمزی، التهاب و ضایعات ترشح دار در هر دو گروه بهبود یافته و هیچ تفاوت معنی داری بین دو گروه مشاهده نگردید (۲۶). بر اساس نتایج این مطالعات عسل هم راستا با عوامل ضد قارچی در بهبود علائم واژینیت کاندیدایی مؤثر بوده و در برخی موارد حتی مؤثرتر بوده است. نتایج مطالعه اهرستروم^{۱۰} و همکاران (۲۰۱۰) نشان داد که تأثیر مکمل ها و کپسول های لاکتوباسیلوس پروبیوتیک در درمان واژینیت باکتریایی و ولوواژینیت کاندیدایی مؤثر است (۳۴). ویلیامز^{۱۱} (۲۰۰۲) در مطالعه اش دریافت که ماست یک منبع خوب برای لاکتوباسیل است که از رشد مخمر در زنان مبتلا به واژینیت کاندیدایی جلوگیری می کند، به طوری که ماست می تواند برای تولید این باکتری های دوستانه^{۱۲} در داخل روده یا بطور مستقیم به صورت شیاف در واژن مورد استفاده قرار گیرد (۳۵). نتایج

مطالعه اوست^{۱۳} و همکاران (۲۰۰۱) عسل فعالیت های ضد قارچی و ضد التهابی داشت در حالی که ماست منبع خوبی از لاکتوباسیل ها و اسید لاکتیک است که محیط واژن را برای رشد کاندیدیا نامناسب می سازد (۲۵). در متآنالیز حاضر، ترکیب عسل با ماست اثر هم افزایی عسل در برابر کاندیدیازیس را افزایش می دهد که با یافته های مطالعه ی بوکرا^{۱۴} و همکار (۲۰۰۷) بر اساس تأثیر هم افزایی عسل و نشاسته در برابر کاندیدیا آلیکنس سازگار است (۳۶). چراکه فرض بر این است که اثر ضد قارچی و ضد التهابی عسل و غنی بودن از لاکتوباسیل ها و اسید لاکتیک در ماست، باعث می شود تا محیط واژن برای رشد کاندیدیازیس نامناسب باشد. همچنین عسل از طریق تولید پروستاگلاندین ها باعث کاهش ادم و درد در بافت های التهابی می شود (۲۶).

در تمامی مطالعات که به بررسی تأثیر عسل به تنهایی یا مخلوط عسل و ماست بر واژینیت کاندیدایی پرداخته بودند، گزارش شده بود که این فراورده ها به تنهایی یا به صورت مخلوط بر بهبود علائم واژینیت کاندیدایی حتی در طی بارداری مؤثر بوده است و هم راستا با درمان ضد قارچی مرسوم که کلوتریمازول است توانسته علائم این بیماری و نتایج کشت میکروبی آن را مهار نماید.

از محدودیت های مطالعه حاضر می توان به موارد زیر اشاره کرد: اگر چه تعداد مطالعات در این زمینه ممکن است به اندازه کافی زیاد نباشد اما در این مطالعه ۴ تحقیق به طور کامل مورد بررسی قرار گرفت. همچنین محصولات تهیه شده از عسل به تنهایی و یا مخلوط عسل و ماست به تنهایی در مکان های مختلف و به روش های مختلفی و با غلظت های مختلفی انجام شده بود که می تواند در نتایج مطالعه از نظر ایجاد اثرات درمانی، تفاوت های معنادار آماری ایجاد نماید.

¹³ Osset

¹⁴ Boukraa

¹⁰ Ehrstrom

¹¹ Williams

¹² friendly bacteria

نتیجه گیری

بیماران به دلایل مختلف مقاومت در برابر داروهای ضدقارچی وجود دارد و از آنجائی که عسل به تنهایی یا همراه با ماست در دسترس بوده و از نظر هزینه مقرون به صرفه بوده، می تواند به عنوان جانشینی مناسب برای داروهای ضد قارچ شیمیایی یا همراه با داروهای ضد قارچی در درمان واژینیت کاندیدایی حتی در طی دوران بارداری مورد استفاده قرار گیرد.

مخلوط عسل و ماست و هم چنین عسل به تنهایی بر کاهش و بهبود واژینیت کاندیدایی مؤثر بوده و موفقیت این روش درمانی طبیعی به تنهایی و یا هم زمان با درمان ضدقارچی مرسوم در مطالعات گزارش شده است. حتی مخلوط عسل و ماست در درمان واژینیت کاندیدایی در دوران بارداری نیز نتایج چشمگیر داشته و از نظر آماری تائید شده است. حال با توجه به اینکه داروهای شیمیایی بخصوص در طی دوران بارداری دارای عوارض جانبی بوده و حتی در بسیاری از

References

- 1-Denning DW, Kneale M, Sobel JD, Rautemaa-Richardson R. Global burden of recurrent vulvovaginal candidiasis: a systematic review. *Lancet Infect Dis* 2018; 18(11):e339-e47.
- 2- Berek JS Berek & Novak's gynecology. 15th ed. Philadelphia: wolters kluwer health - Lippincott Williams & Wilkins; 2012.
- 3-Sherry L, Kean R, McCloud E, O'Donnell LE, Metcalfe R, Jones BL et al. Biofilms Formed by Isolates from Recurrent Vulvovaginal Candidiasis Patients Are Heterogeneous and Insensitive to Fluconazole. *Antimicrob Agents Chemother* 2017; 61(9): e01065-17.
- 4- Nozhat F, Zarei M. Association between clinical symptoms and laboratory findings in the diagnosis of Candida vaginitis. *Feyz* 2016; 20 (2):173-9.
- 5- Dehghan P, Kharazi M, Yazdani M, Zomorodian K, Chadeganipour M, Akbari M. Diagnosis of Candida Species Isolated from Patients with Vaginal Candidiasis and Healthy Individuals Based on Clinical Symptoms and Paraclinical Evidences. *Journal of Isfahan Medical School* 2012; 30 (209):1662.
- 6- Aminimoghaddam S, Batayee S, Maghsoudnia A, Mohammadi M. Update of Vaginitis for obstetricians : A Review. *RJMS* 2018; 24 (163):48-57.
- 7- Khanjani N, Zamanian M, Molazadeh P, Sadeghi M. The Prevalence of Candida Albicans Infection and Related Factors in Women Referring to Health Centers of Jiroft in 2010: A Short Report. *JRUMS* 2014; 13(6):569-76.
- 8- Rezaei H, Foroughi-Parvar F, Maghsoud A, Fallah M, Saidijam M, Matini M. Prevalence of bacterial vaginosis and vaginal candidiasis in women presenting to healthcare centers of Hamadan City, West of Iran, 2014. *Pars J Med Sci* 2017; 15(2):17-23.
- 9-Faria DR, Sakita KM, Akimoto-Gunther LS, Kioshima ES, Svidzinski TIE, de Souza Bonfim-Mendonça P. Cell damage caused by vaginal Candida albicans isolates from women with different symptomatology. *J Med Microbiol* 2017 Aug; 66(8):1225-8.
- 10- Paladine HL, Desai UA. Vaginitis: Diagnosis and Treatment. *Am Fam Physician* 2018 1; 97(5):321-29.
- 11- Ramezani Tehrani f, Farahmand M, Abedini M, Hashemi Z. Prevalence of vaginitis in Iranian women-- symptoms and clinical association. *Medical sciences*. 2012; 22(1):62-8.
- 12- Swidsinski A, Guschin A, Tang Q, Dörffel Y, Verstraelen H, Tertychnyy A, et al. Vulvovaginal candidiasis: histologic lesions are primarily polymicrobial and invasive and do not contain biofilms. *Am J Obstet Gynecol* 2019; 220(1):91.e1-91.e8.

- 13-Yano J, Sobel JD, Nyirjesy P, Sobel R, Williams VL, Yu Q, Noverr MC, Fidel PL Jr. Current patient perspectives of vulvovaginal candidiasis: incidence, symptoms, management and post-treatment outcomes. *BMC Womens Health* 2019; 19(1):48.
- 14- Jafarzadeh L, Separdar A, Lori Gavini Z, Rafiean M, Deris F, Shahinfard N. Effect of Clotrimazole-Satureja Bachtiarica Vaginal Cream and Clotrimazole Vaginal Cream in Patients with Vaginal Candidiasis. *Iran J Obstet Gynecol Infertil* 2019; 21(11):14-22.
- 15- Karimi FZ, Bakhshi M, Dadgar S, Maleki-Saghooni N. Review of anti-Trichomonas vaginalis herbs and their therapeutic effects. *Iran J Obstet Gynecol Infertil*.2018; 20(12):96-109.
16. Eftekhari AD, Anvari M, Ranji N. Investigation of ERG11 gene mutations in fluconazole resistant *Candida albicans* isolated from a number of Rasht hospitals. *MJMS* 2015; 18 (3):98-107.
17. Fazel N, Hashemian M, Mohammad Ramezani M, Akaberi A. Comparative Effect alone Honey and Mix with Chlotrimazol on Vaginitis Candidacies. *Iran J Obstet Gynecol Infertil* 2012; 14(8):48-54.
18. Tajik-Ijdan F, Kazemi A, Nowrozi H. Comparing the effects of alcoholic extract of ginseng with itraconazole against *Candida albicans* and *Candida krusei*. *Feyz* 2017; 21(3):211-7.
18. Tajik-Ijdan F, Kazemi A, Nowrozi H. Comparing the effects of alcoholic extract of ginseng with itraconazole against *Candida albicans* and *Candida krusei*. *Feyz* 2017; 21(3):211-7.
19. Yadegari Z, Amir Ali Akbari S, Sheikhan Z, Nasiri M, Akhlaghi F. The effect of consumption of the date fruit on the amount and duration of the postpartum bleeding. *Iran J Obstet Gynecol Infertil* 2016; 18(181):20-7.
20. Mirzai V, Saiadi AR, Heydarinasab M. Knowledge and attitude of Rafsanjan physicians about complementary and alternative medicine. *Zahedan Journal of Research in Medical Sciences* 2011; 13(6):20-4.
21. Zargarzadeh M, Memarian R. Assesing barriers for using of complementary medicine in relieving pain in patients by nurses. *Quarterly Journal of Nursing Management* 2013; 1(4):45-53.
22. Seifi Nader Goli Z, Nahidi F, Safaeian AR, Javadzadeh Y, Eteraf Oskouee T. The effect of honey vaginal gel and clotrimazole vaginal cream on vaginal normal flour in women with vaginitis candidiasis. *Iran J Obstet Gynecol Infertil* 2016; 19(37):32-9.
23. Yavarpour V, Zarabi M, Esmaceli D, Mohamadnejad J. In vitro evaluation of antibacterial efficacy of natural honeys in comparison with antibiotics on *Pseudomonas aeruginosa*. *Iran J Med Microbiol* 2014; 8(1):34-7.
24. Banaeian-Borujeni S, Rasti Boroujeni M, Moghim H, Validi M, Mobini GR, Kazemian A. In vitro effect of honey on *Candida albicans* and *Lactobacillus*. *J Shahrekord Univ Med Sci*. 2010; 11 (4):52-58.
25. Osset J ,Garcia E, Bartolome R, Andreu A. Role of *Lactobacillus* as protector against vaginal candidiasis. *Med Clin* 2001; 117(8):285–8.
26. Darvishi M, Jahdi F, Hamzegardeshi Z, Goodarzi S, Vahedi M. The Comparison of vaginal cream of mixing yogurt, honey and clotrimazole on symptoms of vaginal candidiasis. *Glob J Health Sci* 2015; 7(6):108.
27. Irish J, Carter D, Shokohi T, Blair S. Honey has an antifungal effect against *Candida* species. *Med Mycol* 2006; 44(3):289–91.

28. Molazade P, Khanjani N. The Prevalence of Infection and Antifungal Drug Susceptibility of Candida Vaginitis in Women Visiting Clinics in Kerman in 2013. JRUMS 2016; 14(12):1061-72.
29. Abdelmonem AM, Rasheed SM, Mohamed AS. Bee-honey and yogurt: a novel mixture for treating patients with vulvovaginal candidiasis during pregnancy. Arch Gynecol Obstet 2012; 286(1):109-14.
30. Al Waili N. Investigating the antimicrobial activity of natural honey and its effects on the pathogenic bacterial infections of surgical wounds and conjunctiva. J Med Food 2004; 7(2):210-22.
31. koc AN, Sili S, Ercal BD, Kasap F, Hormet-oz HT, Mavus-Bulda H. Antifungal activity of Turkish honey against candida spp and Trichosporon spp an in vitro evaluation. Med Mycol 2009; 47(7):707-12.
32. Seifi Nader Goli Z, Nahidi F, Abdol Rasoul Safaeen A.R, Javadzadeh Y, Eteraf Oskouee T. The effect of honey vaginal gel and clotrimazole vaginal cream on vaginal normal flour in women with vaginitis candidiasis. Iran J Obstet Gynecol Infertil 2016; 19(37):32-9.
33. Tabatabaee Chehar M, Mortazavi H, Basirat S, Vatan Doust Z. Comparison of the effect of vaginal consumption of honey bees and vaginal consumption of colutrimazole in treatment of patients with candidal vaginitis in women admitted to Bojnourd medical clinics in year 2013. Summary of the articles of the National Conference on Natural Products and Medicinal Plants 2013:355.
34. Ehrström S, Daroczy K, Rylander E, Samuelsson C, Johannesson U, Anzén B, et al. Lactic acid bacteria colonization and clinical outcome after probiotic supplementation in conventionally treated bacterial vaginosis and vulvovaginal candidiasis. Microbes Infect 2010; 12(10):691-9.
35. Williams A. Yogurt: still a favorite for vaginal candidiasis? J Natl Med Assoc 2002; 94(4):A10.
36. Boukraâ L, Bouchehrane S. Additive action of honey and starch against Candida albicans and Aspergillus niger. Rev Iberoam Micol 2007; 24(4):309-11.