

بررسی جنبه‌های بهداشتی، زیست محیطی، اقتصادی و فنی گندزدایی پساب تصفیه خانه فاضلاب شمال اصفهان با استفاده از اشعه فرابنفش به جای کلر بر اساس مطالعه پایلوت

حسن هاشمی^۱، محمد مهدی امین^۲، اصغر ابراهیمی^۳، رضا رضایی^۴، مهدی صفری^۴

۱- مربی گروه مهندسی بهداشت محیط، دانشکده بهداشت دانشگاه علوم پزشکی شهر کرد، شهر کرد، ایران

۲- استادیار، مرکز تحقیقات محیط زیست، دانشکده بهداشت، دانشگاه علوم پزشکی اصفهان، اصفهان، ایران (مؤلف مسؤول) تلفن: ۷۹۲۲۶۸۶-۳۱۱

amin@hlth.mui.ac.ir

۳- مربی گروه مهندسی بهداشت محیط، دانشکده بهداشت دانشگاه علوم پزشکی یزد، یزد، ایران

۴- مربی گروه مهندسی بهداشت محیط، دانشکده بهداشت دانشگاه علوم پزشکی سنجند، سنجند، ایران

چکیده

زمینه و هدف: امروزه کلر متداولترین ماده برای گندزدایی پساب است. کلرزنی یک فرآیند تثبیت شده و یک روش گندزدایی مؤثر است. اما استفاده از کلر برای گندزدایی پساب به دلیل نگرانی‌های کلیدی مختلفی باید مورد بازنگری قرار گیرد. هدف این مطالعه، مقایسه مزایای طولانی مدت و هزینه‌های مربوط به دو تکنولوژی مختلف UV با توجه به کلرزنی و کلرزدایی با انجام مطالعه پایلوت می‌باشد.

روش بررسی: پایلوت مورد مطالعه متشکل از واحدهای پیش تصفیه زلال سازی و فیلتراسیون با دو نوع سیستم فرابنفش کم فشار و فشار متوسط بود که در محل تصفیه خانه فاضلاب شمال اصفهان طراحی و نصب شده بود.

یافته‌ها: استفاده از سیستم UV فشار متوسط با دوز 230 mw.s/cm^2 در گندزدایی پساب فیلتر شده با نرخ بار سطحی $1090 \text{ lit/m}^2 \cdot \text{hr}$ در مقایسه با سیستم کم فشار و فرآیند کلرزنی/کلرزدایی، گزینه‌ای اقتصادی و دارای کمترین اثرات جانبی بهداشتی و زیست محیطی است.

نتیجه‌گیری: در تصفیه خانه‌های فاضلاب باید به استفاده از فناوری گندزدایی UV بجای کلرزنی توجه شود بخصوص اگر کلرزدایی پساب کلرزنی شده نیاز باشد. بنابراین قبل از کاربرد این سامانه نیاز به مطالعات پایلوت بر روی پساب واقعی در محل تصفیه خانه می‌باشد.

کلید واژه‌ها: گندزدایی پساب، اشعه UV، کلرزنی، مطالعه پایلوت

وصول مقاله: ۸۹/۷/۱۱ اصلاحیه نهایی: ۹۰/۷/۲۲ پذیرش مقاله: ۹۰/۸/۱۴

مقدمه

سازمانهای قانونی محدودیتهایی را برای پساب کلرزنی شده و برنامه‌های مدیریت ریسک در تصفیه‌خانه‌ها برای ذخیره حجم عظیم کلرگازی، جابجایی و حمل و نقل هیپوکلریت سدیم در نظر گرفته‌اند (۱). همچنین دپارتمان حفاظت محیط زیست ایالت نیویورک (NYSDEC) محدودیتهایی را برای کلر باقیمانده در پساب ایجاد کرده که نیازمند انجام کلرزدایی یا استفاده از گندزداهایی به جای کلر می‌باشد (۲). اگرچه اکثر مواقع روش کلرزنی و کلرزدایی بطور پیوسته در

پساب‌های خروجی از تصفیه خانه‌های فاضلاب با فرایند لجن فعال برای حفاظت منابع آب، سواحل و آبریان گندزدایی می‌شوند و در این خصوص کلر به عنوان گزینه برتر استفاده می‌شده است. اما نگرانی‌هایی در خصوص ایمنی و سلامت کارگران و عموم و پتانسیل سمیت پساب کلرزنی شده برای محیط آبی وجود دارد که باعث شده تا استفاده از کلر در گندزدایی پساب سؤال برانگیز باشد. در نتیجه،

زیادی دارد، دارای معیایی هم در ارتباط با هزینه، رسوب‌گذاری لامپ‌ها و فعالیت مجدد نوری میکروارگانسیم‌های هدف می‌باشد (۳ و ۴). بنابراین متخصصان تصفیه فاضلاب باید در خصوص جایگزینی فرآیندهای جدید بطور آگاهانه عمل نمایند و قبل از تغییر در فرآیندهای تصفیه باید ارزیابی‌هایی در مقیاس پایلوت به عمل آورند. متخصصان باید اطلاعاتی در زمینه مزایا، کارایی، هزینه‌های سرمایه‌گذاری و بهره‌برداری، مصرف انرژی و اثرات بالقوه بر کیفیت آب در دراز مدت داشته باشند (۵). در این تحقیق با استفاده از مطالعه پایلوت در محل تصفیه‌خانه فاضلاب شمال اصفهان، جنبه‌های مختلف گندزدایی پساب خروجی از تصفیه‌خانه با اشعه UV به جای کلر جهت استفاده از آن در مقیاس کامل مورد ارزیابی قرار گیرد.

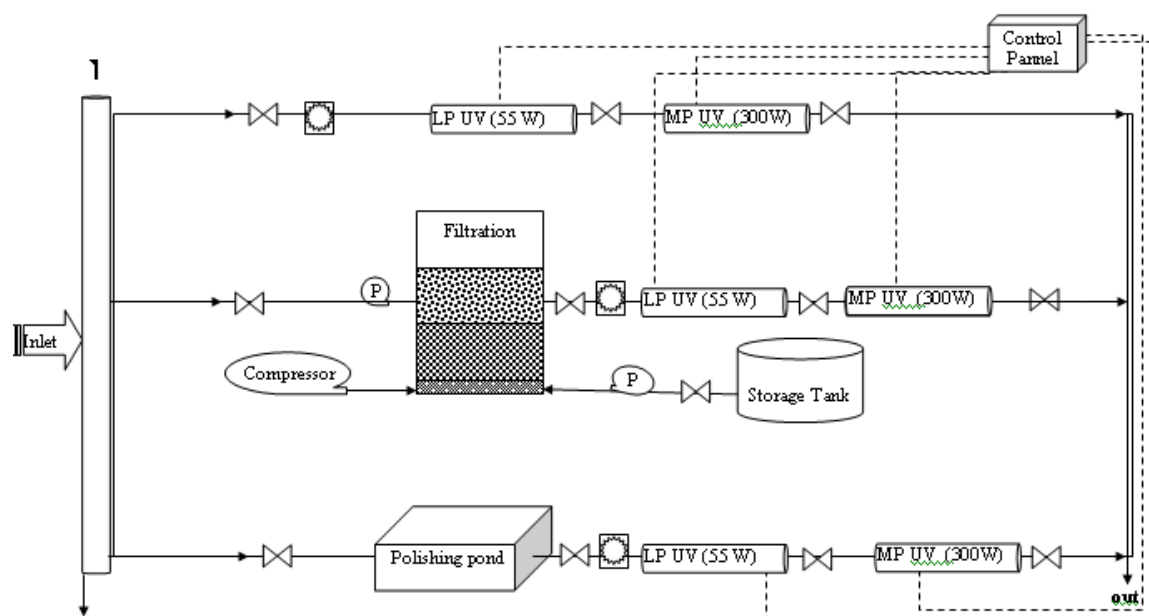
روش بررسی

از آنجا که جنبه‌های مختلف گندزدایی پساب مستقیماً متأثر از ویژگیهای مختص هر محل می‌باشد، طی یک مطالعه مداخله‌ای، یکایک متغیرهای مؤثر بر گندزدایی پساب با اشعه UV و کلر با طراحی و ساخت پایلوت در تصفیه‌خانه فاضلاب شمال اصفهان مورد بررسی قرار گرفت. بدین منظور، سه پایلوت با گزینه‌های مختلف تصفیه و گندزدایی شامل (پساب ثانویه + لامپ کم فشار (LP) + لامپ فشار متوسط (MP)، زلال سازی + LP + MP، فیلتراسیون LP + MP) طراحی و بطور موازی در محل تصفیه‌خانه فاضلاب شمال اصفهان نصب شد. پیش تصفیه سیستم گندزدایی UV شامل زلال سازی (با حجم ۲۰۰۰ lit و زمان ماند یک روز) و فیلتر شنی تحت فشار (با عمق بستر ۱m و اندازه مؤثر شن $0.4-0.6\text{mm}$ و $\text{SOR} = 84-1091\text{ lit/m}^2\cdot\text{hr}$) بود. سیستم‌های UV بصورت مدول لوله‌ای و از نوع کم فشار (۵۵ W، منوکروماتیک و فشار متوسط (۳۰۰ W، پلی کروماتیک) بطور سری پس از واحدهای پیش تصفیه نصب شد. فیلتر مورد استفاده از جنس پلی اتیلن سه لایه با تحمل فشار هیدرواستاتیکی ۵ bar و دارای سطح مقطع $1/43\text{ m}^2$ و

بسیاری از تصفیه‌خانه‌های فاضلاب استفاده می‌شود ولی کاربرد سایر سیستم‌های گندزدایی هم در حال افزایش است (۳). دلایل اصلی جایگزینی گندزدهای نوپدید، بجای کلر عبارتند از: اول اینکه کلر خطراتی را برای سلامتی و ایمنی پرسنل تصفیه‌خانه فاضلاب و جوامع پیرامون آن دارد. آزاد شدن تصادفی کلر از طریق تبخیر از تجهیزات تماس کلر یا نشستن از سیلندرهاى ذخیره یا خطوط تزریق انجام می‌شود که استنشاق آن باعث آسیب بافت‌های فوقانی و تحتانی دستگاه تنفسی می‌شود. تماس فیزیکی با کلر باعث التهاب شدید پوست و مرگ انسان می‌شود. بنابراین، تصفیه‌خانه‌های بزرگ آب و فاضلاب باید برنامه‌های مدیریت ریسک در خصوص استفاده و ذخیره کلر داشته باشند. دوم اینکه، کلر دارای اثرات شدیدی بر آبهای پذیرنده و موجودات زنده آبی است. کلر باقیمانده و کلر آمینهای حاصل از فرآیند گندزدایی برای اکثر آبزیان از جمله ماهی، صدف و سخت پوستان سمی است. غلظت‌های باقیمانده کم (0.002mg/l) دارای اثرات سمی بر آبزیان است. گیاهان نیز تحت تأثیر کلر باقیمانده قرار می‌گیرند بطوریکه کلر باقیمانده باعث خشک شدن برگ درختان چند ساله می‌شود. سوم اینکه، از واکنش کلر با مواد آلی در محیط، محصولات جانبی گندزدایی (DBPs) تولید می‌شود که دارای اثرات مضر بر سلامت انسان است. عمده‌ترین این محصولات شامل تری هالومتانها (THMs) و هالوآستیک اسیدها (HAAs) هستند (۴). بهبود کیفیت پساب‌ها با کاهش مصرف انرژی و هزینه‌ها، نیازمند استفاده از تکنولوژی‌های نوین است که یکی از آنها، اشعه فرابنفش (UV) است. این تکنولوژی قادر به گندزدایی مؤثر پساب با به حداقل رساندن اثرات بهداشتی و زیست محیطی می‌باشد. طراحی و بهره‌برداری سیستم‌های گندزدایی نیاز به دقت دارد تا اطمینان حاصل شود که تجهیزات ایمن، مطمئن و اقتصادی‌اند. کیفیت پساب تصفیه‌خانه‌های فاضلاب شهری بستگی به نوع جامعه و نوع سیستم تصفیه دارد. اگرچه استفاده از اشعه UV برای گندزدایی پساب مزایای بالقوه

محیط کشت‌های اختصاصی و رقت‌های مختلف انجام شد (۷). داده‌های حاصل با استفاده از نرم افزارهای Excel و SPSS-18 توسط آزمون‌های آماری آنالیز واریانس یکطرفه (One Way ANOVA) و t زوجی (paired t test) مورد تجزیه و تحلیل قرار گرفت. شدت اشعه تابشی از لامپ‌های فرابنفش با دستگاه رادیومتر پرتابل اندازه‌گیری شد.

ارتفاع ۲ m بود که تحت فشار ۲ bar بهره‌برداری می‌شد (۶). تعداد نقاط نمونه‌برداری در هر گزینه از سیستم پایلوت ۴ نقطه بود که جمعاً از ۱۲ نقطه بطور هفتگی نمونه لحظه‌ای برداشت می‌شد. پارامترهای میکروبی کلیفرم کل، کلیفرم مدفوعی و استرپتوکوک مدفوعی و پارامترهای شیمیایی TSS، UVT، BOD₅، COD، pH، VSS، آهن و سختی در قبل و بعد از واحدها مورد آزمایش قرار گرفت. آزمایشات میکروبی به روش تخمیر چند لوله‌ای (MTF) در



شکل ۱: شماتیک واحدهای مختلف پایلوت مورد مطالعه

کلرزدایی شامل تانک‌های ذخیره، پمپ‌های تزریق و سیستم تغذیه است. تانک ثانویه برای بار اضافی (spill tank) نیاز است. برای تزریق محلول هیپوکلریت سدیم به پساب، پیش‌بینی می‌شود که کلر باقیمانده با غلظت ۲ mg/l در پساب با ۳/۲ mg/l بی‌سولفیت سدیم خنثی شود.

هزینه‌های گندزدایی برای حداکثر دبی فعلی ۳ m³/d ۱۳۰۰۰۰ (۳۴MGD) برآورده شده است (۹). فرآیند

درصد عبور اشعه از نمونه‌های پساب به روش اسپکتروفتومتر DR5000 در طول موج ۲۵۴ نانومتر تعیین شد (۸). شماتیک واحدهای مختلف پایلوت مورد مطالعه در تصفیه‌خانه در شکل (۱) نشان داده شده است.

از هیپوکلریت سدیم بدلیل کاهش خطرات بهداشتی و ایمنی بجای کلر گازی استفاده و به دنبال آن کلرزدایی با بی سولفیت سدیم انجام می‌شود. اجزای سیستم کلریناسیون و

همچنین مقایسه سه روش با هم مورد مطالعه قرار گرفت. تحلیل داده‌ها با آزمون آماری t زوج برای مقایسه تعداد هر نوع از باکتریهای کلیفرم‌های کل (TC)، مدفوعی (FC) و استرپتوکوک مدفوعی (FS) در نمونه‌های قبل و بعد از پرتودهی با اشعه UV در سه سیستم بطور مجزا نشان داد که فقط در دبی‌های بسیار پایین (۲-۳ lit/min) تفاوت معنی‌داری در تعداد باکتریهای شاخص مذکور، قبل و بعد از پرتودهی وجود دارد ($p < 0.05$). با انجام آزمون آماری آنالیز واریانس یکطرفه برای مقایسه تأثیر اشعه UV در گندزدایی پساب سیستم‌های مختلف مشاهده شد که تأثیر اشعه UV بر روی پساب سیستم‌های مختلف دارای تفاوت معنی‌داری است ($p < 0.05$). تحلیل Post Hoc میانگین‌های مشاهده شده در تعداد باکتریهای پساب پرتودهی شده ثانویه را بیشتر از باکتریهای پساب فیلتر شده و زلال سازی شده نشان داد. دوز بهینه و شرایط مناسب گندزدایی پساب ثانویه با لامپ‌های کم فشار، فشار متوسط و تلفیق هر دو لامپ در جدول ۱ ارائه شده است.

گندزدایی پساب باید قادر به تأمین سطح استاندارد سازمان حفاظت محیط زیست برای کلیفرم‌های کل و مدفوعی پساب خروجی به ترتیب در حد ۱۰۰۰ و ۴۰۰ MPN/۱۰۰ ml جهت تخلیه به محیط باشد. پارامترهای زیر در تحلیل هزینه‌های گندزدایی مورد توجه قرار گرفته است: هزینه‌های سرمایه‌گذاری سازه‌ای، هزینه برق، تعویض لامپ‌ها، تمیزسازی پوشش کوارتز، سایر هزینه‌های بهره‌برداری و نگهداری، پرسنل مورد نیاز، مصرف کلر و بی‌سولفیت سدیم. هزینه‌های سرمایه‌گذاری برای دبی حداکثر و هزینه‌های بهره‌برداری و نگهداری برای دبی متوسط برآورد می‌شود. هزینه‌های نصب، بهره‌برداری و نگهداری برای گزینه‌های زیر برآورد شده است: گزینه ۱- کلرزنی و کلرزدایی، گزینه ۲- لامپ‌های UV کم فشار جیوه (۵۵ وات)، گزینه ۳- لامپ‌های فشار متوسط جیوه (۳۰۰ وات)، ۴- تلفیق لامپ‌های کم فشار و فشار متوسط جیوه (۱۰).

یافته‌ها

در این مطالعه سه روش متفاوت پرتودهی با اشعه UV برای گندزدایی پساب استفاده شد که کارایی هر روش و

جدول ۱: شرایط مناسب گندزدایی پساب ثانویه با لامپ‌های کم فشار، فشار متوسط و تلفیق هر دو لامپ

$$FS(in) = 2/1 \times 10^5, FC(in) = 2/1 \times 10^6, TC(in) = 5/3 \times 10^6, \text{دبی ورودی به راکتور} = 2 \text{ lit/min}$$

نوع لامپ	شدت متوسط	زمان	دوز اشعه	UVT %	TC (out) MPN/100ml	FC (out) MPN/100ml	FS (out) MPN/100ml
	m.W/cm ²	S	mW.s/cm ²				
LP	۲	۸۴	۱۶۰	۱	۱۰۰۰	۲۸۰	۲۲۰
MP	۸	۶۳	۵۱۶	۱	۷۱۰	۳۴۰	۱۶۰
LP+MP	۱۰	۱۴۷	۶۷۷	۱	۱۲۰	۱۰۰	۵۰

در جدول ۲ نشان داده شده است.

دوز بهینه و شرایط مناسب گندزدایی پساب زلال شده با لامپ‌های کم فشار، فشار متوسط و تلفیق هر دو لامپ

جدول ۲: شرایط مناسب گندزدایی پساب زلال شده با لامپهای کم فشار، فشار متوسط و تلفیق هر دو لامپ:
 $TC(\text{in}) = 6 \times 10^5$, $FC(\text{in}) = 4.7 \times 10^5$, $FS(\text{in}) = 2.4 \times 10^3$

FS(out) MPN/100ml	FC(out) MPN/100ml	TC (out) MPN/100ml	UVT %	دوز اشعه mW.s/cm^2	زمان S	شدت متوسط m.W/cm^2	نوع لامپ
۰	۳۴۰	۱۰۰۰	۳۲	۴۰۰	۵۶	۷	LP $Q_{in} = 3$ lit/min
۰	۲۳۰	۳۱۰	۳۷	۵۱۶	۲۱	۳۸	MP $Q_{in} = 6$ lit/min
۳۰	۲۲۰	۴۳۰	۳۴	۶۹۵	-	-	LP+MP $Q_{in} = 8$ lit/min

دوز بهینه و شرایط مناسب گندزدایی پساب فیلتر شده با لامپهای کم فشار، فشار متوسط و تلفیق هر دو لامپ در جدول ۳ نشان داده شده است.

جدول ۳: شرایط مناسب گندزدایی پساب فیلتر شده با لامپهای کم فشار، فشار متوسط و تلفیق هر دو لامپ:
 $Q = 25 \text{ lit/min}$, $SOR = 10.5 \text{ lit/m}^2 \cdot \text{hr}$, $TSS = 23 \text{ mg/l}$, $TC_{in} = 1.2 \times 10^6$, $FC_{in} = 1.3 \times 10^5$, $FS_{in} = 2.8 \times 10^4$

FS(out) MPN/100ml	FC(out) MPN/100ml	TC (out) MPN/100ml	UVT %	دوز اشعه mW.s/cm^2	زمان s	شدت متوسط m.W/cm^2	نوع لامپ
۵۶	۲۲۰	۸۰۰	۵۰	۱۵۲	۱۷	۹	LP $Q_{in} = 10$ lit/min
۰	۱۴۰	۱۵۰	۵۰	۲۳۰	۵	۴۶	MP $Q_{in} = 25$ lit/min
۰	۱۶۵	۲۳۰	۵۰	۲۹۱	-	-	LP+MP $Q_{in} = 25$ lit/min

و داده‌های حاصل از مطالعه پایلوت در محل تصفیه خانه آورده شده است.

در جدول ۴، هزینه‌های گندزدایی یک متر مکعب پساب با سیستم‌های مختلف با توجه به هزینه‌های ساخت و ساز در سال انجام طرح، تجربیات پروژه‌های مشابه

جدول ۴: آنالیز هزینه‌های گندزدایی پساب تصفیه‌خانه فاضلاب شمال اصفهان با کلر و اشعه UV

سیستم فشار متوسط (۳۰۰ وات)	سیستم کم فشار (۵۵ وات)	کلرزنی و کلرزدایی	هزینه هر مورد (میلیون ریال)
۷۰۰	۷۰۰	۷۰۰	پرسنل (بهره برداری)
۲۳۹۹	۵۸۵	۷۶	برق (مصرفی + شارژر دیماند ماهیانه)
۳۲۱	۵۱۰	-	تعویض لامپ
۱۹	۵۷	-	تمیز سازی پوشش کوارتز
-	-	۲۳۲۴	هیپوکلریت سدیم و بی سولفیت سدیم
۷۵	۱۱	۱۸۹	هزینه متفرقه بهره برداری و نگهداری
۳۵۱۳	۱۹۶۴	۳۲۸۷	کل هزینه بهره برداری و نگهداری
۶۳۸۴۴	۶۳۲۷۷	۲۱۷۲۳	هزینه سازه‌ای
۵۵۷۲	۵۵۱۵	۲۵۵۰	هزینه سازه‌ای سالیانه
۱۱۱۶۳۳	۸۹۹۱۱	۷۳۶۶۷	کل هزینه موجود
۹۰۸۵	۷۴۸۰	۵۸۳۷	کل هزینه سالیانه
۱۳۷۹	۱۱۳۳	۲۲۲	هزینه به ازاء هر m^3 (ریال)

بحث

۴۵۰۰۰ عدد لامپ کم فشار یا فشار متوسط نیاز خواهد بود. کیفیت پساب خروجی از زلال ساز بخصوص از نظر جامدات معلق در اکثر مواقع یکسان بوده و در واقع باعث تعدیل نوسانات کیفی پساب ثانویه شده است. بنابراین کیفیت پساب خروجی از زلال ساز تقریباً مشابه کیفیت پساب ثانویه استاندارد فرآیند لجن فعال است. اندازه ذرات موجود در پساب زلال سازی شده در محدوده متوسط تا ریز بوده که قابلیت عبور اشعه از آن به مراتب بیشتر از ذرات بزرگ موجود در پساب ثانویه است. تابش دوز نسبتاً بالا باعث غیرفعال سازی مؤثر باکتریها شده است. در گندزدایی پساب زلال شده به ۳۰۰۰۰ لامپ کم فشار و یا به ۱۵۰۰۰ لامپ فشار متوسط نیاز است. می توان از

مقدار غیرفعال سازی باکتریها در دبی پایین در اثر زمان تماس زیاد با اشعه می باشد و در دبی های بالاتر به دلیل نوسانات کیفی پساب، کم و متغیر است. دلیل عمده کاهش غیر فعال سازی باکتریها در گندزدایی پساب ثانویه بدون استفاده از سیستم پیش تصفیه، وجود غلظت بالای ذرات و عمدتاً با اندازه بزرگ و فلوک های خارج شده از تصفیه خانه می باشد. از آنجا که در گندزدایی پساب ثانویه بدون سیستم پیش تصفیه قبل از واحد گندزدایی فقط با دبی ۲ لیتر در دقیقه بار میکروبی پساب به حد استاندارد رسیده است، بنابراین جهت گندزدایی دبی فعلی ۳۴ MGD در مقیاس کامل، حدود

توسط بالاستهای (متوازن کننده‌ها) الکترونیکی کنترل می‌شود تا شدت خروجی براساس دبی‌های مختلف جریان و شدت UV بهینه‌گندزدایی ساطع شود که این کار در کاهش مصرف برق مؤثر است. برق ۴۸۰ ولت توسط مراکز توزیع برق به لامپ‌ها منتقل می‌شود. در موقع استفاده از لامپ‌های فشار متوسط، حوضچه‌ای با ابعاد ۶، ۳۸ و ۱۷ برای عرض، طول و عمق نیاز است که دارای یک کانال بافل‌دار است. در این لامپ‌ها به حداقل دوز 230 mws/cm^2 در حداکثر جریان ۳۴ MGD نیاز است. کل سیستم از ۴ بانک تشکیل شده که حاوی ۸ مدول در هر بانک است و هر مدول دارای ۱۱۲ لامپ است پس به ۳۶۰۰ لامپ فشار متوسط نیاز است که کمتر از نصف تعداد لامپ‌های لازم در سیستم کم فشار است. این سیستم گندزدایی مجهز به سیستم تمیزسازی مکانیکی و شیمیایی است که رسوبات را از سطح کوارتز حذف می‌کند (۱۳). از آنجا که در تصفیه‌خانه فاضلاب شمال اصفهان، حوضچه تماس کلر وجود دارد بنابراین هزینه کلرزنی از لحاظ ساخت سازه‌ها کمتر است ولی بایستی حوضچه‌ای هم برای کلرزدایی احداث شود. با کمتر از نصف هزینه برآورد شده برای احداث سیستم‌های کم فشار و فشار متوسط UV می‌توان حوضچه کلرزنی را اصلاح و سیستم UV را در آن نصب نمود که از این لحاظ هزینه‌های نصب UV کاهش یافته و با کلرزنی رقابت می‌کند. بنابراین هزینه‌های سرمایه‌گذاری سیستم UV کاهش می‌یابد. هزینه‌های ساخت سازه‌های سیستم فشار متوسط کمتر از سیستم کم فشار است چون در آن به تعداد مدول و لامپ‌های کمتری نیاز است ولی در سیستم کم فشار به حوضچه بزرگ و تأسیسات بیشتر نیاز است. تانک ذخیره کلر موجود و اتاق کلرزنی باید برای نصب تجهیزات هیپوکلریت سدیم و بی‌سولفیت سدیم تغییر شکل یابد. پس ساختمان جدیدی نیاز است که اصلاح سازه‌ای نیازمند جابجایی مواد ساختمانی زیادی است. برای ارتقاء تجهیزات، نیاز به سیستم الکتریکی، گرمایشی و تهویه می‌باشد. همچنین ایستگاه انتقال مواد

هر نوع لامپ کم فشار و فشار متوسط ۵۶۰۰ عدد بصورت سری پس از واحد زلال سازی نصب نمود. پساب فیلتر شده عاری از ذرات متوسط و درشت بوده و از طرفی بار کلیفرم‌ها در آن کمتر از سایر گزینه‌ها است. باکتریهای پساب فیلتر شده به صورت آزاد و شناور بوده که به دلیل اندازه کوچک‌شان از منافذ بستر عبور کرده و در حین مواجهه با دوز کافی از اشعه UV کاملاً غیر فعال شده‌اند.

در گندزدایی پساب فیلتر شده به ۹۰۰۰ لامپ کم فشار یا ۳۶۰۰ لامپ فشار متوسط نیاز است. یا اینکه می‌توان از هر نوع لامپ کم فشار و فشار متوسط ۳۶۰۰ عدد بصورت سری پس از واحد زلال سازی نصب نمود.

در صورت کلرزنی پساب، با توجه به استفاده از محلول ۱۲ درصد هیپوکلریت سدیم، ۳۴۶۰۰۰ گالن هیپوکلریت سدیم در سال نیاز است. ۶ تانک فایبرگلاس با حجم ۵۰۰۰ گالن برای ذخیره کلر مورد نیاز ۳۰ روزه نیاز است. با احتساب ۳۴ میلیون گالن پساب گندزدایی شده فعلی، تقریباً ۹۵۲۰۰ گالن بی‌سولفیت سدیم در سال نیاز است.

۴ تانک ۲۰۰۰ گالنی برای ذخیره ۳۰ روزه مورد نیاز است. ۴ پمپ پرستالتیک با ظرفیت ۳۵۰ گالن در روز برای تزریق بی‌سولفیت سدیم مورد نیاز است. با توجه به اینکه پس از کلرزنی پساب بایستی عمل کلرزدایی هم انجام شود، پس به ناچار احداث حوضچه تماس کلرزدایی پس از حوضچه کلرزنی ضروری است. در برخی تصفیه‌خانه‌ها که حوضچه تماس کلر ندارند، زمان تماس کلر با پساب در کانال تخلیه پساب به رودخانه یا دریاچه تأمین می‌شود که در این تصفیه‌خانه‌ها باید بخشی از این مسیر حذف شده و به حوضچه گندزدایی اختصاص یابد (۱۱). حداقل دوز لازم با این لامپ برای جریان پیک طراحی ۳۴ MGD فیلتر شده حدود 152 mws/cm^2 است. این سیستم دارای ۳۶ مدول است که بطور مساوی در کانالها تقسیم شده‌اند. هر مدول حاوی ۲۵۰ لامپ است که جمعاً به ۹۰۰۰ لامپ نیاز است و لامپ‌ها در داخل پوشش کوارتز قرار دارند. شدت خروجی لامپ‌ها

برای سیستم‌های کم فشار و فشار متوسط به ترتیب حدود ۵۷ و ۱۹ میلیون ریال در سال برآورد شده است. پوشش کوارتز لامپ‌های کم فشار باید بطور دستی تمیز شوند. جهت تمیزسازی باید مدول لامپها را از کانال خارج نموده و در تانک حاوی محلول رقیق اسیدی قرار داد. برای این کار تقریباً به ۴ ساعت در هر مدول در ماه زمان نیاز است. بنابراین هزینه تمیزسازی پوشش کوارتز لامپ‌های کم فشار حدود ۶۶۱ میلیون ریال در سال برآورد شده است. مصرف تقریبی هیپوکلریت سدیم و بی‌سولفیت سدیم در تصفیه‌خانه فاضلاب شمال اصفهان به ترتیب ۳۴۵۰۰۰ و ۹۵۲۰۰۰ گالن در سال برآورد شده که هزینه هر گالن هیپوکلریت سدیم ۴۵۰۰ ریال و هزینه بی‌سولفیت سدیم ۷۳۰۰ ریال تعیین شده است. بنابراین کل هزینه سالانه مصرف مواد شیمیایی حدود ۲۳۲۴ میلیون ریال جهت کلرزنی و کلرزدایی پساب برآورد می‌شود. لامپ‌های کم فشار کمترین هزینه سالیانه را داشته که هزینه بهره‌برداری و نگهداری آن ۴۵ درصد کمتر از لامپ‌های فشار متوسط برآورد شده اما هزینه برق سیستم فشار متوسط حدود ۴ برابر بیشتر از سیستم کم فشار تعیین شد. سیستم کم فشار در میزان جریان زیاد پساب از نظر اقتصادی مقرون به صرفه نیست چون تعداد لامپ‌های زیادی لازم است (۵). تعداد لامپ‌های مورد نیاز در سیستم فشار متوسط ۶ برابر کمتر از لامپ‌های لازم برای سیستم کم فشار است. کلرزنی/کلرزدایی دارای کمترین هزینه سالیانه است. علت این هزینه کم، هزینه سرمایه‌گذاری کمتر می‌باشد. اختلاف هزینه سرمایه‌گذاری باعث صرفه جویی ۴۰ درصدی در بهره‌برداری و نگهداری سیستم کم فشار شدت بالا می‌شود. یکی از مزایای سیستم UV این است که می‌توان آنرا در حوضچه تماس کلر جایگذاری کرد. اگر تصفیه‌خانه‌ای چنین حوضچه‌ای را داشته باشد، هزینه سرمایه‌گذاری برای سیستم کم فشار به بیش از ۳۰۰۰۰۰ میلیون ریال کاهش می‌یابد و سیستم UV گزینه‌ای قابل رقابت در برابر کلرزنی خواهد بود. یافته‌های حاصل از این مطالعه با

شیمیایی با توجه به مقررات ذخیره مواد شیمیایی نیاز است (۱۴). بخش نگهداری شامل آیت‌های نگهداری انفرادی (مانند تعویض لامپ، هزینه‌های متفرقه بهره‌برداری و نگهداری) است (۱۵). برای هر دو سیستم (کلرزنی-کلرزدایی و سیستم فشار متوسط) پیش‌بینی می‌شود که بطور متوسط ۱۶ ساعت کاری در هفته جهت بهره‌برداری سیستم نیاز است که تقریباً معادل ۷۰۰ میلیون ریال در سال است. بخاطر اندازه بزرگتر سیستم کم فشار، هزینه بهره‌برداری ۵۰ درصد بیشتر خواهد بود یعنی حدود ۱۰۵۸ میلیون ریال در سال.

پیش‌بینی می‌شود که سیستم کلرزنی با هیپوکلریت سدیم و کلرزدایی با بی‌سولفیت سدیم با مصرف برق ۶ kw توسط این سیستم هزینه انرژی کمی داشته باشند، هزینه برق سالانه سیستم کلرزنی تقریباً ۷۵ میلیون ریال در سال خواهد بود. براساس اطلاعات سازندگان سیستم‌های UV، تکنولوژی لامپ‌های کم فشار (Lp-hi) کمترین هزینه و تکنولوژی‌های فشار متوسط (Mp-hi) بیشترین هزینه را دارند. در جریان ۳۴ MGD میزان برق ۵۸۵ و ۲۳۹۹ میلیون ریال خواهد بود. مصرف بالای انرژی در لامپ‌های فشار متوسط بخاطر انتشار اشعه چند طیفی (پلی کروماتیک) است در حالیکه سیستم‌های کم فشار اشعه تک طیفی در محدوده میکروبوکس منتشر می‌کنند (۱۶). هزینه برق مصرفی سیستم‌های کم فشار و فشار متوسط UV به ترتیب ۳۰ و ۶۸ درصد کل هزینه بهره‌برداری و نگهداری است. براساس مطالعات پایلوت در تصفیه‌خانه‌های فاضلاب، تعویض لامپ معمولاً بدون توجه به نوع لامپ نیم تا یک ساعت برای هر لامپ طول می‌کشد (هزینه کار شامل هزینه‌های پرسنل است). تقریباً ۱۴۰ عدد لامپ فشار متوسط در سال تعویض می‌شوند. در حالیکه تعداد لامپ‌های کم فشار تعویض شده در سال ۲۶۰ عدد می‌باشد. با احتساب نیروی کار، هزینه تعویض لامپ‌های کم فشار و فشار متوسط تقریباً ۵۱۰ و ۳۲۱ میلیون ریال در هر سال می‌باشد. هزینه تمیزسازی لامپ‌ها

سیستم گندزدایی UV بجای کلرزی توجه شود بخصوص اگر کلرزدایی پساب کلرزی شده نیاز باشد. سیستم UV برای گندزدایی پساب زلال سازی شده مؤثر است که همچنین باعث کاهش سمیت پساب در مقایسه با کلر باقیمانده می‌شود. گندزدایی دبی بالاتری از پساب فیلتر شده توسط لامپ فشار متوسط، در مقایسه با سایر گزینه‌ها امکان‌پذیر می‌باشد. با توجه به کیفیت متغیر فاضلابها در جوامع مختلف، بایستی دوز UV بر اساس شرایط محلی تعیین شود و انتخاب سیستم گندزدایی UV بر اساس فاکتورهای دبی، طرح تصفیه خانه موجود، محدودیت‌های تخلیه پساب، هزینه برق، دوز UV و غیره انجام شود.

تشکر و قدردانی

این تحقیق با استفاده از گرانت اعطایی شرکت آب و فاضلاب استان اصفهان و با همکاری معاونت بهره برداری، و کمیته تحقیقات و بهبود بهره‌وری این شرکت، و همچنین واحد بهداشت محیط مرکز بهداشت استان اصفهان، انجام شده که از مسئولین سازمانهای مذکور صمیمانه قدردانی می‌شود.

نتایج حاصل از تحقیقات مشابه سازمان حفاظت محیط زیست ایالت نیویورک در سال ۲۰۰۴ با هدف ارزیابی سیستم فرابنفش در گندزدایی ۱۸ MGD پساب انجام شد، مطابقت دارد (۱۷). هزینه سالیانه تصفیه پیشرفته هر متر مکعب پساب با فیلتر شنی تند و لامپ UV، بر اساس مطالعات Tanski و همکاران در سال ۲۰۰۳ حدود ۰/۰۴ یورو برآورد شد که در مقایسه با سایر هزینه‌های تصفیه فاضلاب هزینه گزافی نبود (۱۸). بر اساس مطالعه Hamoda و همکاران در سال ۲۰۰۴، هزینه فیلتراسیون و کلرزی پساب حدود ۰/۵ دلار برای هر متر مکعب (۰/۲ دلار هزینه جمع‌آوری و ۰/۳ دلار هزینه تصفیه برای استفاده مجدد) بوده است. این هزینه معادل یک سوم هزینه تولید یک متر مکعب آب نمک‌زدایی شده با فرآیند تقطیر چند مرحله‌ای (MSF) بوده که پساب تصفیه شده به عنوان منبع آب مناسبی جهت آبیاری محدود در کویت محسوب می‌شود (۱۹).

نتیجه‌گیری

بر اساس یافته‌های حاصل از این مطالعه می‌توان نتیجه گرفت که در تصفیه خانه‌های فاضلاب باید به استفاده از

References

1. LSpellman F R. Handbook of water and wastewater treatment plant operations. Lewis Publihers, 2003:520-530
2. New york State Energy Research and Development Authority, National Grid Corporation URS corporation, Stan Tec, Inc, Stata University of New York at Buffalo.. Evaluation of ultraviolet (UV) radiation disinfection technologies for wastewater treatment plan effluent: final report. December, 2004.
3. Hashemi H, Amin MM, Bina B, Abdellahi M, Hatamzadeh M. Disinfection of water and wastewater using gamma irradiation in Isfahan water and wastewater treatment plants. Journal of Water and Wastewater 2010;21:28-32
4. Water Environment Federation. Operation of municipal wastewater treatment plants. Boston: McGraw-Hill,2008: p.370-410
5. Asano T, Burton f, Leverenz H. Water reuse: issues, technologies, and applications. New York: Metcalf & Eddy Inc ,2008:
6. Amin MM, Hashemi H, Bina B, Movahhedian Attar H, Farrokhzadeh H, Ghasemian M. Pilot-scale studies of combined clarification, filtration, and ultraviolet radiation systems for disinfection of secondary municipal wastewater effluent. Desalination 2010; 260: 70–78

7. APHA. WEF and AWWA: "Standard methods for the examination of water and wastewater. Clesceri L S, Greenberg A E, and Eaton A D (eds) American Public Health Association, Washington, DC.20th ed. 2005.P. P.9-53-9-54
8. Hashemi H, Amin MM, Bina B, Movahedian H, Farrokhzadeh H. Survey on possibility of disinfection of Isfahan north wastewater treatment plant effluent by low and medium pressure ultra violet. Iranian Journal of Health and Environment 2010;3:47-58.
9. Qasym SR. Wastewater treatment plants, design and operation,2nd,Lancaster PA USA: Technomic publishing co, 1998:220-25
10. Hashemi H, Sadeghi M, Amin MM, Application of Ultraviolet systems in water and effluent disinfection(principles,design,operation and maintenance), Firs ed,Tehran: Artin Teb ,2010; p.233-240
11. Metcalf and Eddy. Wastewater engineering: treatment, disposal and reuse. 4th ed, New York: McGraw-Hill. 2003:552-560
12. Masschelein W J. Ultraviolet light in water and wastewater sanitation. Washington D.C: Lewis Pub. 2002. p. 51-3
13. Hashemi H, Sadeghi M, Amin MM. Evaluating the performance of clarification and ultraviolet units in disinfection of Isfahan north wastewater treatment plant effluent in pilot scale. Journal of Shahrekord University of Medical Sciences ;12:77-84.
14. Abfall A. Disinfection of biologically treated wastewater” 1998:176-81
15. Water Environment Research Foundation .Comparison of UV irradiation to chlorination: guidance for achieving optimal UV performance. Project 91-WWD-1, 2006
16. Locas J, Demers P, Payment. Evaluation of photoreactivation of E.Coli and entrococci after UV disinfection of municipal wastewater. J Microbial 2008;54:971–975.
17. Hashemi H. Survey on combined processes of clarification, filtration, and UV radiation for disinfection of Isfahan north WWTP effluent in pilot plant[dissertation], Health Faculty, Isfahan University of Medical Sciences,2009.
18. Tanski H. Costs of tertiary treatment of municipal wastewater by rapid sand filter with coagulants and UV. Wat Sci Tech 2003;3: 145-152.
19. Hamoda MF. Sand filtration of wastewater for tertiary treatment and water reuse. Desalination 2004;164:203-211.